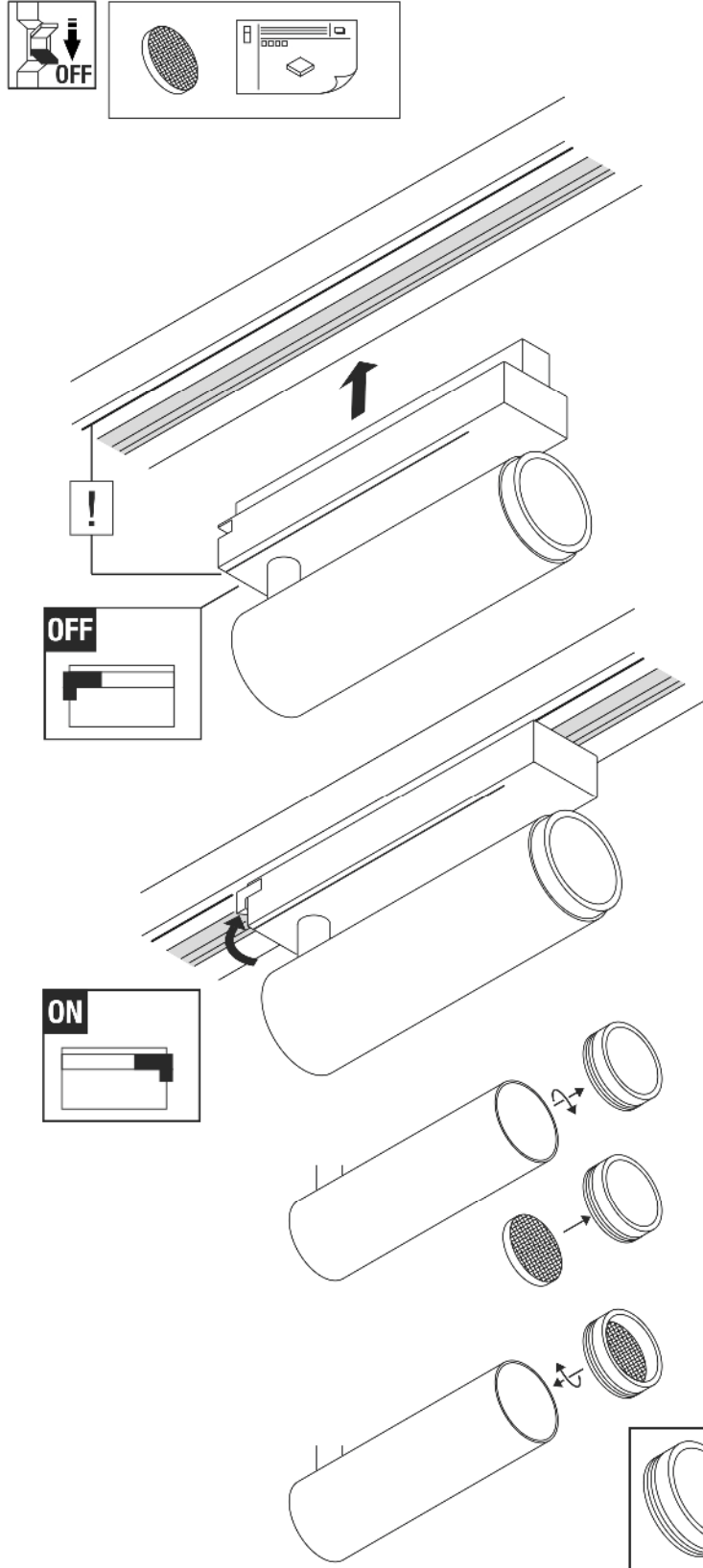
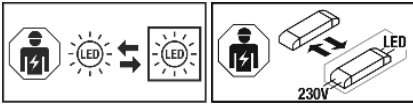


1008420 ...22 ...23 ...24	220V-240V ~50/60Hz	20W	1810 lm	2700K	CRI>90	15,3 x 8,2 x 4,3 cm	0,27 kg
1008425 ...27 ...28 ...29			1900 lm	3000K			

- DE** Betriebsanleitung  
Leuchte für SLV 1-Phasen  
Stromschienensystem
- EN** Operation Manual  
Luminaire for SLV 1-Phase Track System
- FR** Mode d'emploi  
Luminaire pour système de rail 1 phase SLV
- ES** Manual de instrucciones  
Luminaria para sistema de carril SLV de 1 fase
- IT** Istruzioni per l'uso  
Lampada per Sistema di binari elettrificati  
monofase SLV
- NL** Gebruiksaanwijzing  
Armatuur voor SLV 1-fase  
spanningsrailsysteem
- DA** Driftsvejledning  
Lampe til SLV 1-faset strømskinnesystem
- PL** Instrukcja obsługi  
Oprawa do 1-fazowego systemu szynowego  
SLV
- RU** Инструкция по эксплуатации  
ветильник для 1-фазной осветительной  
трековой системы SLV
- SV** Bruksanvisning  
Armatyr för SLV 1-fas kontaktskensystem
- TR** Kullanma kılavuzu  
SLV 1 fazlı lamba Akım hattı sistemi
- HU** Használati utasítás  
Lámpa SLV 1-fázisú sínrendszerhez

**1008420 ...22 ...23 ...24**  
**1008425 ...27 ...28 ...29**





**DE** - Die Lichtquelle ist nur durch eine Fachkraft austauschbar. Das Betriebsgerät ist nur durch eine Fachkraft austauschbar.

**EN** - The light source is only replaceable by a professional. The control gear is only replaceable by a professional.

**FR** - La source lumineuse peut uniquement être remplacée par un spécialiste. L'auxiliaire de commande peut uniquement être remplacé par un spécialiste.

**ES** - La fuente de luz solo podrá ser reemplazada por un técnico especialista. El dispositivo electrónico solo podrá ser reemplazado por un técnico especialista.

**IT** - La sorgente luminosa può essere sostituita solo da personale autorizzato. Il dispositivo di alimentazione può essere sostituito solo da personale autorizzato.

**NL** - De lichtbron kan uitsluitend door een specialist of vakman worden vervangen. Het voorschakelapparaat kan uitsluitend door een specialist of vakman worden vervangen.

**DA** - Lyskilden kan kun udskiftes af en fagmand. Driftsapparatet kan kun udskiftes af en fagmand.

**PL** - Źródło światła może być wymieniane tylko przez specjalistę. Urządzenie sterujące może być wymieniane tylko przez specjalistę.

**RU** - Источник света разрешается заменять только специалистам. Устройство управления разрешается заменять только специалистам.

**SV** - Ljuskällan får endast bytas ut av fackpersonal. Drivdonet får endast bytas ut av fackpersonal.

**TR** - Işık kaynağı yalnızca uzman kişiler tarafından değiştirilebilir. Kumanda tertibatı yalnızca uzman kişiler tarafından değiştirilebilir.

**HU** - A fényforrást csak szakember cserélheti. A vezérlőegységet csak szakember cserélheti.

Technische Änderungen vorbehalten. Technical Details are subject to change. Les détails techniques sont sujet à des changements. Nos reservamos el derecho a modificaciones técnicas. Modifique técnicas reservate. Behoudens technische wijzigingen. Ret til tekniske ændringer forbeholdes. Zmiany techniczne zastrzeżone. Сохраняется право на внесение технических изменений. Tekniska ändringar kan förekomma. Teknikin muutokset voivat olla teknisiä. A technikai részletek termékenként változhatnak.

SLV UK  
**UK** Unit E Chilern Park  
**CA** Boscombe Road, Bedfordshire  
 LU5 4LT

## Betriebsanleitung

**Leuchte für SLV 1-Phasen Stromschienensystem**  
 1008420 ...22 ...23 ...24 1008425 ...27 ...28 ...29

### Anleitung sorgfältig lesen und aufbewahren!

#### Sicherheitshinweise für Installation und Betrieb Nichtbeachtung kann zu Lebens-, Verbrennungs- und Brandgefahr führen!

Produkt nicht verändern oder modifizieren.

Nichts an dem Produkt befestigen.

Produkt nicht abdecken.

Bei Verdacht einer Fehlfunktion oder Beschädigung außer Betrieb nehmen und Händler oder Elektrofachkraft kontaktieren.

Sicherstellen, dass Kinder an dem Produkt keinen Schaden nehmen.

Nicht in die aktive Lichtquelle starren.

Weitere Sicherheitshinweise =

#### Bestimmungsgemäße Verwendung

Nur mit entsprechenden Stromschienensystem verwenden.

Schutzklasse II (2) - Schutzisoliert - Anschluss ohne Schutzleiter.

Nur in trockenen Innenräumen betreiben.

Keinen starken mechanischen Beanspruchungen oder starker Verschmutzung aussetzen.

Zulässige Umgebungstemperatur(ta): 0°C ...+35°C

#### Lichtquelle

Die Lichtquelle dieser Leuchte darf nur vom Hersteller oder einem von ihm beauftragten Servicetechniker oder einer vergleichbar qualifizierten Person ersetzt werden.

1008420 ...22 ...23 ...24: Dieses Produkt enthält eine Lichtquelle der Energieeffizienzklasse E.

1008425 ...27 ...28 ...29: Dieses Produkt enthält eine Lichtquelle der Energieeffizienzklasse D

#### Pflege / Lagerung

Produkt spannungsfrei schalten und abkühlen lassen.

Regelmäßig mit leicht angefeuchtetem (Wasser) Tuch nur äußerlich reinigen.

Nur trocken und sauber lagern.

#### Montage

Komplettes System spannungsfrei schalten!

Nur beschriebenes Zubehör verwenden.

Geeigneter Dimmer: Phasenanschnittdimmer (Kürzel L) /

Phasenabschnittdimmer (Kürzel C). Herstellerhinweise beachten.

Beim Einsetzen keine Gewalt anwenden.

Beim Anbringen von Leuchten ist die zulässige mechanische

Belastung der Schienen zu beachten.

Adapter kann nur in eine Richtung eingesetzt werden.

Drehknopf auf „OFF“ stellen.

Adapter in Schiene einsetzen.

Drehknopf auf „ON“ stellen.

Sichern Halt und ordnungsgemäße Funktion prüfen!

#### Operation Manual

**Luminaire for SLV 1-Phase Track System**

1008420 ...22 ...23 ...24 1008425 ...27 ...28 ...29

#### Read manual carefully and keep for further use!

#### Safety advices for installation and operation.

**Disregard may lead to danger of life, burning or fire!**

Do not alter or modify the product.

Do not fasten anything on the product.

Do not cover the product.

Take out of service when suspecting a defect or malfunction and contact your dealer or a qualified electrician.

Take measures that children get not harmed by the product.

Do not stare into the active light source.

Additional safety advices =

#### Use as directed

Use only with corresponding track system.

Safety class II (2) - Safety insulated - Connection without protective conductor.

Operate only in dry indoor area.

Do not strain mechanically or expose to strong dirt contamination.

Admissible ambient temperature(ta): 0°C ...+35°C

#### Light Source

The light source of this luminaire may only be replaced by the manufacturer, an authorized service technician or a comparable qualified person.

1008420 ...22 ...23 ...24: Dieses Produkt enthält eine Lichtquelle der Energieeffizienzklasse E.

1008425 ...27 ...28 ...29: Dieses Produkt enthält eine Lichtquelle der Energieeffizienzklasse D

#### Care / Storage

Disconnect product from mains and let it cool down.

Clean external surfaces regularly with a slightly moistened (water) cloth.

Store dry and clean.

#### Installation

Disconnect the complete system from the power supply.

Use only described accessories.

Suitable Dimmer: Leading-edge phase dimmer (Code L) / Trailing-edge phase dimmer (Code C). Note manufacturer's instructions.

Do not use force when inserting the adapter.

When attaching luminaires pay attention to the admissible mechanical load of the tracks.

Adapter may only be inserted in one direction.

Turn knob to "OFF"..

Insert adapter into track.

Turn knob to "ON".

Check secure fixation and proper function!

#### Mode d'emploi

**Luminaire pour système de rail 1 phase SLV**

1008420 ...22 ...23 ...24 1008425 ...27 ...28 ...29

Lire attentivement le mode d'emploi et le conserver dans un endroit sûr !

#### Consignes de sécurité pour l'installation et l'utilisation

**Le non-respect peut entraîner un risque de mort, de brûlures et d'incendie !**

Ne pas modifier ni altérer le produit.

Ne rien fixer sur le produit.

Ne pas couvrir le produit.

En cas de soupçon de dysfonctionnement ou de dommage, arrêter l'appareil et contacter le revendeur ou un électricien qualifié.

S'assurer que les enfants n'endommagent pas le produit.

Ne pas regarder la source lumineuse.

Consignes de sécurité complémentaires =

#### Utilisation conforme

Utiliser uniquement avec le système de rail approprié.

Classe de protection II (2) - Double isolation - Branchement sans câble de terre.

Utiliser uniquement dans des zones intérieures sèches.

Ne pas exposer à de fortes contraintes mécaniques ou à une saleté importante.

Température ambiante admise (ta) : 0°C ...+35°C

#### Source lumineuse

La source lumineuse contenue dans ce luminaire ne doit être remplacée que par le fabricant ou son agent de maintenance ou une personne de qualification équivalente.

1008420 ...22 ...23 ...24: Dieses Produkt enthält eine Lichtquelle der Energieeffizienzklasse E.

1008425 ...27 ...28 ...29: Dieses Produkt enthält eine Lichtquelle der Energieeffizienzklasse D

#### Entretien / Stockage

Mettre le produit hors tension et laisser refroidir.

Nettoyer régulièrement, la partie extérieure seulement, avec un chiffon légèrement humidifié (à l'eau).

Entreposer dans un endroit sec et propre uniquement.

#### Montage

Mettre l'ensemble du système hors tension !

Utiliser uniquement les accessoires décrits.

Variateur adapté : Variateur en début de phase (dit L) / Variateur en fin de phase (dit C). Respecter les instructions du fabricant.

Ne pas forcer lors de l'insertion.

Lors de l'installation de luminaires, veiller à respecter la charge mécanique admissible des rails.

L'adaptateur ne peut être installé que dans un seul sens.

Mettre le bouton rotatif sur « OFF ».

Installer l'adaptateur dans le rail.

Mettre le bouton rotatif sur « ON ».

Vérifier le bon maintien et le bon fonctionnement !

#### Manual de instrucciones

**Luminaire para sistema de carril SLV de 1 fase**

1008420 ...22 ...23 ...24 1008425 ...27 ...28 ...29

#### ¡Leer atentamente las instrucciones y guardarlas!

#### Instrucciones de seguridad para instalación y funcionamiento

**¡En caso de omisión, subyace peligro de quemaduras, incendio y lesiones mortales!**

Ni modificar ni transformar el producto.

No fijar nada al producto.

No cubrir el producto.

En caso de sospechar mal funcionamiento, daños o deterioro, poner fuera de servicio y avisar al distribuidor o a un técnico electricista.

Cerciorarse de que los niños no se hagan daño con el producto.

No mire directamente al foco luminoso.

Otras instrucciones de seguridad =

#### Utilización acorde a lo previsto

Utilizar exclusivamente con el sistema de carril correspondiente.

Clase de protección II (2) - Aislamiento de protección - Conexión sin toma de tierra.

Operar exclusivamente en áreas interiores secas.

No exponer a fuerte esfuerzo mecánico ni a gran suciedad.

Temperatura ambiente admisible(ta): 0°C ...+35°C

#### Fuente luminosa

El foco luminoso de esta lámpara solo debe ser sustituido por el fabricante o un técnico autorizado por este o por una persona igualmente cualificada.

1008420 ...22 ...23 ...24: Dieses Produkt enthält eine Lichtquelle der Energieeffizienzklasse E.

1008425 ...27 ...28 ...29: Dieses Produkt enthält eine Lichtquelle der Energieeffizienzklasse D

#### Cuidados / Almacenamiento

Desconectar tensión del producto y esperar a que se enfríe.

Limpiar regularmente solo el exterior con un paño húmedo (agua).

Almacenar exclusivamente en lugares secos y limpios.

#### Montaje

¡Desconectar todo el sistema de la tensión!

Utilizar exclusivamente el accesorio descrito.

Regulador de luz adecuado: Regulador de fase ascendente (abreviatura L) / regulador por corte de fase (abreviatura C). Tenga en cuenta las indicaciones del fabricante.

No aplicar la fuerza durante la colocación.

Al colocar luminarias debe respetarse la carga mecánica permitida de los alimentadores.

El adaptador solo se puede colocar en una única dirección.  
Colocar el botón giratorio en «OFF».  
Colocar el adaptador en el alimentador.  
Colocar el botón giratorio en «ON».

⚠ Revisar el buen soporte y correcto funcionamiento!

## ISTRUZIONI PER L'USO

Lampada per Sistema di binari elettrificati monofase SLV  
1008420 ...22 ...23 ...24 1008425 ...27 ...28 ...29

Leggere e conservare attentamente le istruzioni!

### Avvertenze di sicurezza per installazione ed esercizio

In caso di mancata osservanza sussiste il rischio di morte, combustione e incendio!  
Non alterare né modificare il prodotto.  
Non fissare nulla al prodotto.  
Non coprire il prodotto.  
In caso di sospetto di malfunzionamento o danneggiamento, mettere fuori servizio e contattare il rivenditore o un elettricista.  
Sincerarsi che i bambini non danneggino il prodotto.  
Non guardare direttamente la sorgente luminosa.  
Altre avvertenze di sicurezza = ⚠

### Utilizzo conforme

Usare solo con apposito sistema di binari elettrificati.  
Classe di protezione II (2) - isolamento di protezione - collegamento senza cavo di terra.  
Azionare soltanto in ambienti chiusi all'asciutto.  
Non esporre a forti sollecitazioni meccaniche o a sporcizia intensa.  
Temperatura ambiente ammessa (ta): 0°C ...+35°C

### Sorgente luminosa

La sorgente luminosa di questa lampada può essere sostituita esclusivamente dal produttore, da un tecnico da lui incaricato o da una persona qualificata equiparabile.  
1008420 ...22 ...23 ...24: Dieses Produkt enthält eine Lichtquelle der Energieeffizienzklasse E.  
1008425 ...27 ...28 ...29: Dieses Produkt enthält eine Lichtquelle der Energieeffizienzklasse D

### Cura / Conservazione

⚠ Scollegare il prodotto e farlo raffreddare.  
Pulire solo esternamente a intervalli regolari con un panno leggermente imbevuto di acqua.  
Conservare solo asciutto e pulito.

### Montaggio

⚠ Togliere la corrente dall'intero sistema!  
Usare solo gli accessori descritti.  
Dimmer adatti. Dimmer con taglio di fase ascendente (abbreviazione L) / Dimmer con taglio di fase discendente (abbreviazione C).  
Rispettare le indicazioni del produttore.  
Non esercitare forza durante l'applicazione.  
Applicando le lampade, va rispettato il carico meccanico massimo ammesso dei binari.  
L'adattatore può essere inserito soltanto in una direzione.  
Girare la manopola su "OFF".  
Inserire l'adattatore nel binario.  
Girare la manopola su "ON".

⚠ Controllare la tenuta sicura e il funzionamento corretto!

## Gebruiksaanwijzing

Armatuur voor SLV 1-fase spanningsrailsysteem  
1008420 ...22 ...23 ...24 1008425 ...27 ...28 ...29

Handleiding zorgvuldig lezen en bewaren!

### Veiligheidsinstructies voor installatie en gebruik

**Niet-naleving kan levens-, verbrandings- en brandgevaar tot gevolg hebben!**  
Product niet wijzigen of aanpassen.  
Niets aan het product bevestigen.  
Product niet afdekken.  
Bij het vermoeden van een defect of beschadiging niet meer gebruiken en contact opnemen met verkooppunt of elektricien.  
Zorg ervoor dat kinderen geen schade kunnen oplopen door contact met het product.  
Niet in de lichtbron kijken.  
Overige veiligheidsinstructies = ⚠

### Beoogd gebruik

Alleen met het bijbehorende spanningsrailsysteem gebruiken.  
Veiligheidsklasse II (2) - dubbelgeïsoleerd - aansluiting zonder aardedraad.  
Alleen in droge ruimten binnen gebruiken.  
Niet blootstellen aan hoge mechanische belastingen of sterke vervuiling.  
Toegestane omgevingstemperatuur (ta): 0°C ...+35°C

### Lichtbron

De lichtbron van deze lamp mag alleen door de fabrikant of een door hem geautoriseerde service-technicus of een vergelijkbaar geschoold persoon worden vervangen.  
1008420 ...22 ...23 ...24: Dieses Produkt enthält eine Lichtquelle der Energieeffizienzklasse E.  
1008425 ...27 ...28 ...29: Dieses Produkt enthält eine Lichtquelle der Energieeffizienzklasse D

### Verzorging / Opslag

⚠ Product spanningsvrij maken en laten afkoelen.  
Regelmatig met iets vochtige (water) doek alleen aan de buitenkant reinigen.  
Alleen droog en schoon bewaren.

### Montage

⚠ Compleet systeem spanningsvrij maken!  
Uitsluitend de beschreven accessoires gebruiken.  
Geschikte dimmer: fase-aansnijdingsdimmer (afkorting L) / fase-afsnijdingsdimmer (afkorting C). Neem de aanwijzingen van de fabrikant in acht.  
Bij het inzetten niet forceren.  
Bij het aanbrengen van armaturen dient de toegestane mechanische belasting van de rails in acht genomen te worden.  
Adapter kan slechts in één richting ingezet worden.  
Draaiknop op "OFF" zetten.  
Adapter in de rail plaatsen.  
Draaiknop op "ON" zetten.

⚠ Controleren op stevige bevestiging en correcte werking!

## Driftsvejledning

Lampe til SLV 1-faset strømskinnesystem  
1008420 ...22 ...23 ...24 1008425 ...27 ...28 ...29

Læs vejledningen grundigt og opbevar den!

### Sikkerhedshenvisninger vedrørende installation og brug

**Manglende overholdelse kan resultere i livsfare, forbrændinger og brand!**  
Der må ikke foretages ændringer eller modifikationer af produktet.  
Der må ikke fastgøres noget til produktet.  
Produktet må ikke dækkes til.  
Ved mistanke om fejlfunktion eller beskadigelse skal produktet tages ud af drift. Kontakt så forhandleren eller en el-installatør.  
Sørg for, at børn ikke tager skade af produktet.  
Undgå at se ind i lyskilden.  
Yderligere sikkerhedshenvisninger = ⚠

### Tilsigtet anvendelse

Må kun anvendes med det tilsvarende strømskinnesystem.  
Beskyttelsesklasse II (2) - beskyttelsesisoleret - tilslutning uden beskyttelsesleder.  
Må kun anvendes i tørre indendørs rum.  
Må ikke udsættes for kraftige mekaniske belastninger eller stærk forurening.  
Tilladt omgivelsestemperatur (ta): 0°C ...+35°C

### Lyskilde

Denne lampes lyskilde må kun erstattes af producenten eller af en af ham bestilt servicetekniker eller en lignende kvalificeret person.  
1008420 ...22 ...23 ...24: Dieses Produkt enthält eine Lichtquelle der Energieeffizienzklasse E.  
1008425 ...27 ...28 ...29: Dieses Produkt enthält eine Lichtquelle der Energieeffizienzklasse D

### Pleje / lagring

⚠ Afbryd spændingsforsyningen til produktet og lad den køle af.  
Rens regelmæssigt og kun på ydersiden med en let fugtet klud (vand).  
Skal opbevares rent og tørt.

### Montage

⚠ Afbryd spændingen til hele systemet!  
Anvend kun det beskrevne tilbehør.  
Egnede dæmpere: Forkants fase-dæmper (forkortelse L) / Bagkants fase-dæmper (forkortelse C). Tag hensyn til fabrikantens oplysninger.  
Brug ikke vold ved isætning.  
Ved anbringelsen af lamper skal der tages hensyn til skinnernes tilladte mekaniske belastning.  
Adapteren kan kun sættes ind i en retning.  
Sæt drejeknappen til „OFF“.  
Sæt adapteren ind i skinnerne.  
Sæt drejeknappen til „ON“.

⚠ Kontroller med hensyn til sikker fastgøring og korrekt funktion!



Instrukcja obsługi  
Oprawa do 1-fazowego systemu szynowego SLV  
1008420 ...22 ...23 ...24 1008425 ...27 ...28 ...29

Instrukcję należy dokładnie przeczytać i ją zachować!

### Zasady bezpiecznej instalacji i eksploatacji

**Brak przestrzegania zasad może powodować zagrożenie życia, prowadzić do powstania porażeni i pożaru!**  
Nie wolno dokonywać zmian ani modyfikacji produktu.  
Nie przytwierdzać nic do produktu.  
Nie przykrywać produktu.  
W przypadku podejrzenia wadliwego działania lub uszkodzenia wyłączyć i skontaktować się ze sprzedawcą lub uprawnionym elektrykiem.  
Upewnić się, że dzieci nie ucierpią przy kontakcie z produktem.  
Nie patrzeć w źródło światła.  
Dalsze zasady bezpieczeństwa = ⚠

### Użytkowanie zgodnie z przeznaczeniem

Używać wyłącznie w połączeniu z odpowiednim systemem szynowym.  
Klasa ochronności II (2) - izolacja ochronna - podłączenie bez przewodu ochronnego.  
Eksploatować wyłącznie w suchych pomieszczeniach.  
Nie poddawać silnym obciążeniom mechanicznym ani nie narażać na mocne zabrudzenie.  
Dopuszczalna temperatura otoczenia (ta): 0°C ...+35°C

### Źródło światła

Źródło światła tej lampy może zostać wymienione jedynie przez zleczonego przez Państwa technika serwisowego lub przez osobę z porównywalnymi kwalifikacjami.  
1008420 ...22 ...23 ...24: Dieses Produkt enthält eine Lichtquelle der Energieeffizienzklasse E.  
1008425 ...27 ...28 ...29: Dieses Produkt enthält eine Lichtquelle der Energieeffizienzklasse D

### Dbłość / składowanie

⚠ Odłączyć produkt od napięcia i pozostawić do ostygnięcia.  
Czyścić regularnie tylko z zewnątrz przy użyciu lekko zwilżonego (wodą) ręcznika.  
Przechowywać wyłącznie w stanie suchym i czystym.

### Montaż

⚠ Należy odłączyć cały system od napięcia!  
Korzystać wyłącznie z opisanych akcesoriów.  
Współpracujący typ ściemniacza: Ściemniacz fazowy sterowany rosnąco (skrót L) / Ściemniacz fazowy sterowany malejąco (skrót C). Należy przestrzegać wskazań producenta.  
Nie używać siły przy montażu.  
W trakcie montażu opraw należy przestrzegać informacji dotyczącej maksymalnego mechanicznego obciążenia szyn.  
Adapter można zamontować tylko z jednej strony.  
Ustaw pokrętko w pozycji „OFF“.  
Umieść adapter w szynie.  
Ustaw pokrętko w pozycji „ON“.

⚠ Sprawdź bezpieczne mocowanie i prawidłowe działanie!



Инструкция по эксплуатации  
ветильной для 1-фазной осветительной трековой системы  
SLV  
1008420 ...22 ...23 ...24 1008425 ...27 ...28 ...29

Внимательно прочитать и сохранить инструкцию!

**Указания по безопасности при установке и эксплуатации**  
**Несоблюдение указаний может представлять угрозу для жизни, создавать угрозу ожогов и пожара!**  
Не выполнять изменений или модификаций в продукте.  
Ничего не закреплять на продукте.  
Не накрывать продукт.  
При подозрении на неправильное функционирование или повреждение выключить продукт и проконсультироваться с торговым предприятием или специалистом-электриком.  
Обеспечить, чтобы продукт не представлял угрозы для детей.  
Не смотреть напрямую на источник света.  
Дополнительные указания по безопасности = ⚠

### Предполагаемое использование

Применять только с соответствующей осветительной трековой системой.  
Класс защиты II (2) - с защитной изоляцией- подключение без защитного провода.  
Эксплуатировать только в сухих помещениях.  
Не подвергать сильному механическому нагружению или сильному загрязнению.  
Допустимая макс. окружающей среды (ta): 0°C ...+35°C

**Источник света**

Источник света данного светильника может быть заменен только производителем, уполномоченным им сервисным техником или специалистом с соответствующей квалификацией.  
1008420 ...22 ...23 ...24: Dieses Produkt enthält eine Lichtquelle der Energieeffizienzklasse E.  
1008425 ...27 ...28 ...29: Dieses Produkt enthält eine Lichtquelle der Energieeffizienzklasse D

**Уход / хранение**

⚠ Отключить питание продукта и дать ему остыть.  
Регулярно чистить только снаружи слегка увлажненной (вода) салфеткой.  
Хранить только в сухом и чистом состоянии.

**Монтаж**

⚠ Отключить питание всей системы!  
Использовать только описанные аксессуары.  
Подходящий диммер: диммер с фазовой отсечкой (аббревиатура L)/диммер с фазовой отсечкой по заднему фронту (аббревиатура C). Соблюдайте инструкции производителя.  
Не прилагать больших усилий при установке.  
При установке светильников необходимо учитывать максимальную механическую нагрузку на шинопровод.  
Адаптер можно установить только в одном направлении.  
Повернуть ручку в положение „OFF“.  
Вставить адаптер в шину.  
Повернуть ручку в положение „ON“.

⚠ Проверить надежное крепление и надлежащее функционирование!

**Bruksanvisning****Armatör för SLV 1-fas kontaktsystem**

1008420 ...22 ...23 ...24 1008425 ...27 ...28 ...29

**Läs igenom och förvara anvisningarna noggrant!****⚠ Säkerhetsinformation för installation och drift**

**Det finns risk för livsfarliga skador, brännskador och brand om inte anvisningarna följs!**

Produkten får inte ändras eller modifieras.  
Sätt inte fast något på produkten.  
Produkten får inte övertäckas.  
Vid misstanke om fel eller skador får produkten inte användas.  
Kontakta återförsäljaren eller en elektriker.  
Se till att barn inte kan skada sig på produkten.  
Titta inte in i ljuskällan.  
Ytterligare säkerhetsinformation = ⚠

**Avsedd användning**

Använd endast till motsvarande kontaktsystem.  
Skyddsklass II (2) - Skyddsisolerad - Anslutning utan jordledare.  
Använd endast i torra utrymmen inomhus.  
Utsätt inte för kraftig mekanisk belastning eller kraftig nedsmutsning.  
Tillåten omgivningstemperatur (er): 0°C ...+35°C

**Ljuskälla**

Denna lampas ljuskälla får endast bytas ut av tillverkaren eller av denne auktoriserad servicetekniker eller en liknande kvalificerad person.  
1008420 ...22 ...23 ...24: Dieses Produkt enthält eine Lichtquelle der Energieeffizienzklasse E.  
1008425 ...27 ...28 ...29: Dieses Produkt enthält eine Lichtquelle der Energieeffizienzklasse D

**Skötsel / Förvaring**

⚠ Koppla produkten spänningsfri och låt den svalna.  
Rengör regelbundet med en något fuktad trasa (vatten).  
Förvara endast torrt och rent.

**Montage**

⚠ Koppla systemet helt spänningsfritt!  
Använd endast de tillbehör som anges.  
Lämpig dimmer: framkantsdimmer (förkortning L) / bakkantsdimmer (förkortning C). Följ tillverkarens instruktioner.  
Använd inget våld vid isättningen.  
När armaturer ansluts måste hänsyn tas till skenornas tillåtna mekaniska belastning.  
Adaptern kan endast sättas in i en riktning.  
Vrid vredet till OFF.  
Placera adaptern i skenan.  
Vrid vredet till ON.

⚠ Kontrollera att allt sitter fast ordentligt och fungerar!

**Kullanma kılavuzu****SLV 1 fazlı Akım hattı sistemi**

1008420 ...22 ...23 ...24 1008425 ...27 ...28 ...29

**Kılavuzu dikkatle okuyun ve saklayın!****⚠ Kurulum ve işletim için güvenlik uyarıları**

**Uyarılara uymama ölüm, yanma ve yangın tehlikesine yol açabilir!**

Üründe değiştirme veya yeniden uyarılama işlemi yapmayın.  
Ürüne herhangi bir şey bağlamayın.  
Ürünü üstünü örtmeyin.  
Hatalı çalışma şüphesinde veya bir hasar durumunda kapatın ve satıcıya veya bir elektrikçiye başvurun.  
Çocukların üründen zarar görmemesini sağlayın.  
Işık kaynağına bakılmamalıdır.  
Diğer güvenlik uyarıları = ⚠

**Amaca uygun kullanım**

Sadece uygun iletken ray sistemi ile kullanın.  
Koruma sınıfı II (2) - Koruyucu yalıtım - Koruyucu iletken olmadan bağlanı.  
Yalnızca kuru kapalı iç mekânlarda çalıştırın.  
Güçlü mekanik yüklere veya güçlü kirlenmeye maruz bırakmayın.  
İzin verilen ortam sıcaklığı(ta): 0°C ...+35°C

**Işık kaynağı**

Bu lambanın ışık kaynağı, sadece üretici veya üretici tarafından görevlendirilen bir teknik servis elemanı veya benzer yetkiye sahip bir kişi tarafından değiştirilebilir.  
1008420 ...22 ...23 ...24: Dieses Produkt enthält eine Lichtquelle der Energieeffizienzklasse E.  
1008425 ...27 ...28 ...29: Dieses Produkt enthält eine Lichtquelle der Energieeffizienzklasse D

**Bakım / Saklama**

⚠ Ürünü gerilimsiz hale getirin ve soğumaya bırakın.  
Sadece hafifçe ıslatılmış (su ile) bir bezle düzenli olarak temizleyin.  
Sadece kuru ve temiz olarak depolayın.

**Montaj**

⚠ Tüm sistemi gerilimsiz hale getirin!  
Sadece açıklanan aksesuarları kullanın.  
Uygun dimer: Faz çalıştırma dimeri (L kısıltması) / Faz kapatma dimeri (C kısıltması). Üretici uyarılarına dikkat edin.  
Yerleştirme sırasında zor kullanmayın.  
Lambalar takılırken rayların azami mekanik yükü dikkate alınmalıdır.  
Adaptör sadece bir yöne yerleştirilebilir.  
Döner düğmeyi "OFF" konumuna getirin.  
Adaptörü raya yerleştirin.  
Döner düğmeyi "ON" konumuna getirin.

⚠ Güvenli tutuş ve düzgün çalışma için kontrol edin!

**Használati utasítás****Lámpa SLV 1-fázisú sínrendszerhez**

1008420 ...22 ...23 ...24 1008425 ...27 ...28 ...29

**Olvassa el figyelmesen és őrizze meg az utasítást!****⚠ A csatlakoztatásra és üzemeltetésre vonatkozó biztonsági utasítások**

**Figyelmen kívül hagyása élet-, égés- és tűzveszélyhez vezethet!**  
Ne változtassa meg vagy módosítsa a terméket.  
A termékre ne rögzítsen semmit.  
A terméket nem szabad letakarni.  
Működési hiba vagy sérülés gyanúja esetén helyezze üzemen kívül, és vegye fel a kapcsolatot a kereskedővel vagy egy villamossági szakemberrel.  
Biztosítani kell, hogy a termék ne okozzon kárt a gyermekeknek.  
Ne nézzen közvetlenül a fényforrásba.  
További biztonsági utasítások = ⚠

**Rendeltetésszerű használat**

Csak a megfelelő sínrendszerrel együtt használható.  
II (2) védelmi osztály - védőszigetelt - csatlakoztatás védővezető nélkül.  
Kizárólag száraz belső térben üzemeltesse.  
Ne tegye ki erős mechanikus igénybevételnek vagy erős szennyeződésnek.  
Megengedett környezeti hőmérséklet (ta): 0°C ...+35°C

**Fényforrás**

A lámpatest fényforrásának esetleges cseréjét kizárólag a gyártó, vagy minősített szakember végezheti el.  
1008420 ...22 ...23 ...24: Dieses Produkt enthält eine Lichtquelle der Energieeffizienzklasse E.  
1008425 ...27 ...28 ...29: Dieses Produkt enthält eine Lichtquelle der Energieeffizienzklasse D

**Ápolás / Tárolás**

⚠ Feszültségmentesítse a terméket, és hagyja lehűlni.  
Tisztítsa meg rendszeresen kívülről enyhén nedves (vizes) törölkendővel.  
Kizárólag száraz és tiszta helyen tárolandó.

**Összeszerelés**

⚠ Feszültségmentesítse a teljes rendszert!  
Kizárólag a leírt tartozékot használja.  
Megfelelő fényerővezérlő: elől vágó fázishasításos fényerő-szabályozó (L rövidítés) / hátul vágó fázishasításos fényerő-szabályozó (C rövidítés) Kövesse a gyártó utasításait.  
Behelyezésnél ne alkalmazzon erőszakot.  
A lámpatestek felszerelése során vegye figyelembe a sínnek engedélyezett mechanikai terhelését.  
Az adapter kizárólag egy irányban helyezhető be.  
Állítsa a forgatógombot „OFF” állásba.  
Helyezze be az adaptert a sínbe.  
Állítsa a forgatógombot „ON” állásba.

⚠ Ellenőrizze a biztonságos megtámasztást és az előírászerű működést!