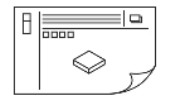
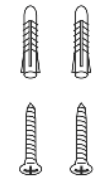
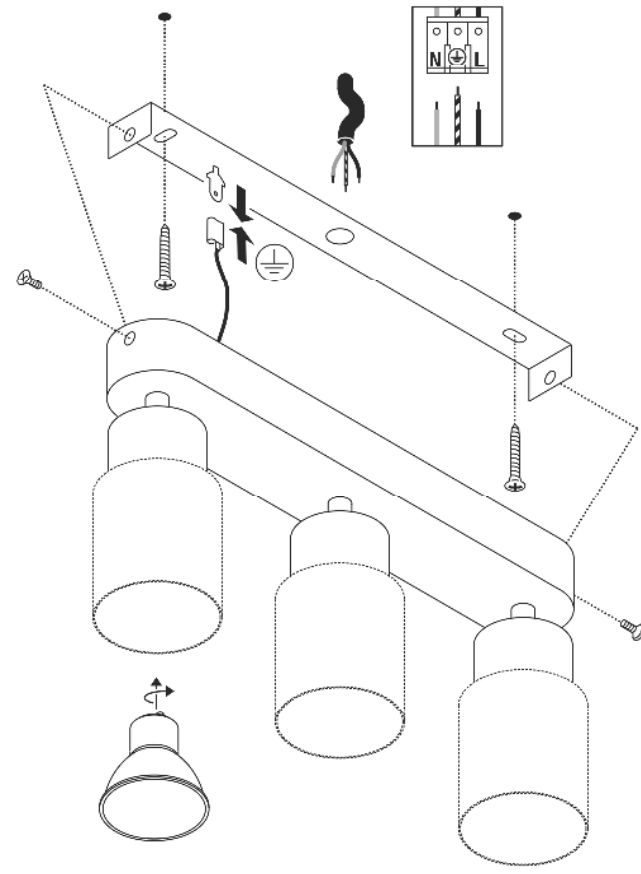
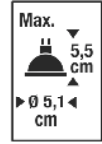
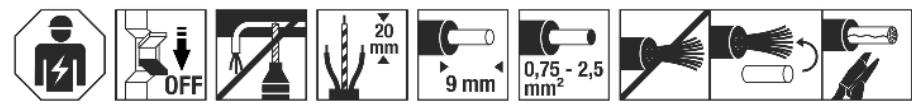


220V - 240V ~50/60Hz	LED	GU10, 51mm	3x 6W max.	25,8 x 5,5 x 13,8 cm	0,42 kg
----------------------	-----	------------	------------	----------------------	---------



- DE** Betriebsanleitung  
Wand- und Deckenleuchte
- EN** Operation Manual  
Wall- and Ceiling Light
- FR** Mode d'emploi  
Applique et plafonnier
- ES** Manual de instrucciones  
Luminaria de pared y techo
- IT** Istruzioni per l'uso  
Lampada a parete/plafone
- NL** Gebruiksaanwijzing  
Wand- en plafondarmatuur
- DA** Driftsvejledning  
Væg- og loftlampe
- PL** Instrukcja obsługi  
Lampa ścienna i sufitowa
- RU** Инструкция по эксплуатации  
Настенный и потолочный светильник
- SV** Bruksanvisning  
Vägg- och takarmatur
- TR** Kullanma kılavuzu  
Duvar ve tavan lambası
- HU** Használati utasítás  
Fali és mennyezeti lámpatest



SLV	SLV	SLV
1008213	1008218	1008223
1008214	1008219	1008224
1008215	1008220	1008225
1008216	1008221	1008226
1008217	1008222	1008227
1008376	1008377	1008378

1008320 ...21 ...22 ...23 ...24 ...25  
...26 ...27 ...28 ...29 ...30 ...31





**Предполагаемое использование**

Класс защиты I (1) - подключение с защитным проводом.

Эксплуатировать только надежно укрепленный на ровной поверхности продукт.

Эксплуатировать только на нормальных или негорючих поверхностях.

Эксплуатировать только в сухих помещениях.

Не подвергать сильным механическим нагрузкам или сильному загрязнению.

**Замена источника света**

⚠ Отключить питание светильника и дать ему остыть.

Разрешенные типы источников света: LED, GU10 51mm, 6W max.

**Уход / хранение**

⚠ Отключить питание продукта и дать ему остыть.

Регулярно чистить только снаружи слегка увлажненной (вода) салфеткой.

Хранить только в сухом и чистом состоянии.

**Монтаж**

⚠ Выключить электропитание / снять напряжение с соединительного кабеля.

Использовать только описанные аксессуары.

Применять только подходящий монтажный материал.

Подходит только для установки на стене и потолке.

Монтировать, как показано на рисунке.

**Электрическое подключение**

Установить на гибкие провода подходящие кабельные наконечники!

Внешний проводка → клемма L

Нейтральный провод → клемма N

Защитный провод → клемма заземления

⚠ Проверить надежное крепление и надлежащее функционирование!

**Bruksanvisning****Vägg- och takarmatur**

1008320 ...21 ...22 ...23 ...24 ...25 ...26 ...27 ...28 ...29 ...30 ...31

**Läs igenom och förvara anvisningarna noggrant!****⚠ Säkerhetsinformation för installation och drift**

**Det finns risk för livsfarliga skador, brännskador och brand om inte anvisningarna följs!**

Alla arbeten med elektriska anslutningar får endast göras av behörig elektriker!

Produkten får inte ändras eller modifieras.

Sätt inte fast något på produkten.

Produkten får inte övertäckas.

Vid misstanke om fel eller skador får produkten inte användas. Kontakta återförsäljaren eller en elektriker.

Se till att barn inte kan skada sig på produkten.

Ytterligare säkerhetsinformation = ⚠

**Avsedd användning**

Skyddsklass I (1) - Anslutning med skyddsledare.

Använd endast fast monterad på ett jämnt underlag.

Använd endast på normalt eller icke antändliga ytor.

Använd endast i torra utrymmen inomhus.

Utsätt inte för kraftig mekanisk belastning eller kraftig nedsmutsning.

**Byta ljuskälla**

⚠ Koppla armaturen spänningsfri och låt den svalna.

Tillåtna ljuskällor: LED, GU10 51mm, 6W max.

**Skötsel / Förvaring**

⚠ Koppla produkten spänningsfri och låt den svalna.

Rengör regelbundet med en något fuktad trasa (vatten).

Förvara endast torrt och rent.

**Montage**

⚠ Koppla strömförsörjningen / anslutningskabeln spänningsfri!

Använd endast de tillbehör som anges.

Använd endast lämpligt monteringsmaterial.

Endast för vägg- och takmontering.

Montera enligt bilden.

**Elektrisk anslutning**

Förse flexibla ledare med lämpliga ändhylsor!

Ytterledare → klämma L

Neutralledare → klämma N

Jordledare → Jordklämma

⚠ Kontrollera att allt sitter fast ordentligt och fungerar!

**Kullanma kılavuzu****Duvar ve tavan lambası**

1008320 ...21 ...22 ...23 ...24 ...25 ...26 ...27 ...28 ...29 ...30 ...31

**Kılavuzu dikkatle okuyun ve saklayın!****⚠ Kurulum ve işletim için güvenlik uyarıları**

**Uyarılara uymama ölüm, yanma ve yangın tehlikesine yol açabilir!**

Elektrik bağlantısı üzerindeki her türlü çalışma sadece yetkili bir elektrikçi tarafından yapılmalıdır!

Üründe değiştirme veya yeniden uyarılama işlemi yapmayın.

Ürüne herhangi bir şey bağlamayın.

Ürünün üstünü örtmeyin.

Hatalı çalışma şüphesinde veya bir hasar durumunda kapatın ve satıcıya veya bir elektrikçiye başvurun.

Çocukların üründen zarar görmemesini sağlayın.

Diğer güvenlik uyarıları = ⚠

**Amaca uygun kullanım**

Koruma sınıfı I (1) - Korumaya elverişli bağlantı.

Sadece sıkıca monte edilmiş olarak düz bir yüzeyde çalıştırın.

Sadece normal veya yarıncı olmayan yüzeylerde kullanın.

Yalnızca kuru kapalı iç mekânlarda çalıştırın.

Güçlü mekanik yüklerle veya güçlü kirlenmeye maruz bırakmayın.

**İşiklandırma aracı değiştirimi**

⚠ Lambayı gerilimsiz hale getirin ve soğumaya bırakın.

Onaylı ampul tipleri: LED, GU10 51mm, 6W max.

**Bakım / Saklama**

⚠ Ürünü gerilimsiz hale getirin ve soğumaya bırakın.

Sadece hafifçe ıslatılmış (su ile) bir bezle düzenli olarak temizleyin.

Sadece kuru ve temiz olarak depolayın.

**Montaj**

⚠ Güç kaynağını / bağlantı hattını gerilimsiz hale getirin.

Sadece açılan aksesuarları kullanın.

Sadece uygun montaj malzemelerini kullanın.

Sadece duvar ve tavan kurulumu için uygundur.

Montajı şekilde gösterildiği gibi yapın.

**Elektrik bağlantısı**

Esnek kabloları uygun kablo ucu kovanları ile donatın!

Diş iletken → Terminal L

Nötr iletken → Terminal N

Korumaya elverişli → Topraklama terminali

⚠ Güvenli tutuş ve düzgün çalışma için kontrol edin!

**Használati utasítás****Fali és mennyezeti lámpatest**

1008320 ...21 ...22 ...23 ...24 ...25 ...26 ...27 ...28 ...29 ...30 ...31

**Olvassa el figyelmesen és őrizze meg az utasítást!****⚠ A csatlakoztatásra és üzemeltetésre vonatkozó biztonsági utasítások**

**Figyelmen kívül hagyása élet-, égés- és tűzveszélyhez vezethet!**

Az elektromos csatlakoztatáson végzett valamennyi munkát kizárólag villamossági szakember végezhet el!

Ne változtassa meg vagy módosítsa a terméket.

A termékre ne rögzítsen semmit.

A terméket nem szabad letakarni.

Működési hiba vagy sérülés gyanúja esetén helyezze üzemen kívül, és vegye fel a kapcsolatot a kereskedővel vagy egy villamossági szakemberrel.

Biztosítani kell, hogy a termék ne okozzon kárt a gyermekeknek.

További biztonsági utasítások = ⚠

**Rendeltetésszerű használat**

I (1) védelmi osztály - csatlakoztatás védővezetővel.

Csak vízszintes felületen, szilárdan rögzítve működtesse.

Kizárólag normál vagy nem gyúlékony felületen üzemeltesse.

Kizárólag száraz belső térben üzemeltesse.

Ne tegye ki erős mechanikus igénybevételnek vagy erős szennyeződésnek.

**Világítóeszköz cseréje**

⚠ Feszültségmentesítse a lámpát és hagyja lehűlni.

Használható fényforrás: LED, GU10 51mm, 6W max.

**Ápolás / Tárolás**

⚠ Feszültségmentesítse a terméket, és hagyja lehűlni.

Tisztítsa meg rendszeresen kívülről enyhén nedves (vizes) törölkendővel.

Kizárólag száraz és tiszta helyen tárolandó.

**Összeszerelés**

⚠ Feszültségmentesítse az áramellátást / csatlakozóvezetékét!

Kizárólag a leírt tartozékot használja.

Kizárólag alkalmas szerelőanyagot használjon.

Csak faira és mennyezetre történő beépítésre alkalmas.

Az ábrán feltüntetett módon szerelje be.

**Elektromos Csatlakozás**

Lássa el a rugalmas ereket megfelelő érvéghüvellyel!

Külső vezeték → L kapocs

Nullavezeték → N kapocs

Védővezető → földelő kapocs

⚠ Ellenőrizze a biztonságos megátmasztást és az előírászerű működést!