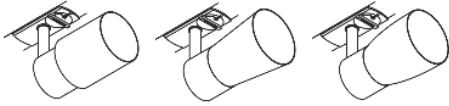


220V - 240V ~50/60Hz | LED | GU10, 51mm | 6W max. | Ø 5,5 x 9,6 x 7,9 cm | 0,20 kg



Betriebsanleitung  
Leuchte für SLV 1-Phasen  
Stromschienensystem



Operation Manual  
Luminaire for SLV 1-Phase Track System



Mode d'emploi  
Luminaire pour système de rail 1 phase SLV



Manual de instrucciones  
Luminaria para sistema de carril SLV de 1 fase



Istruzioni per l'uso  
Lampada per Sistema di binari elettrificati  
monofase SLV



Gebruiksaanwijzing  
Armatuur voor SLV 1-fase  
spanningsrailsysteem



Driftsvejledning  
Lampe til SLV 1-faset strømskinnesystem



Instrukcja obsługi  
Oprawa do 1-fazowego systemu szynowego  
SLV



Инструкция по эксплуатации  
ветильник для 1-фазной осветительной  
трековой системы SLV



Bruksanvisning  
Armatör för SLV 1-fas kontaktskenesystem

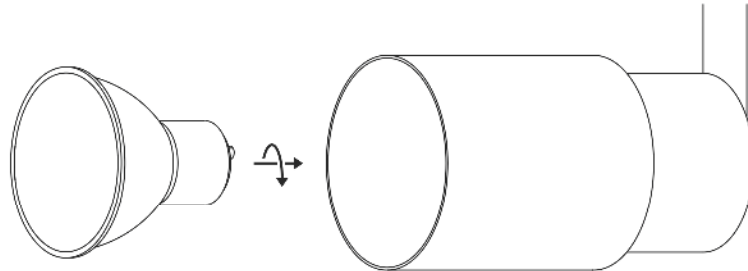
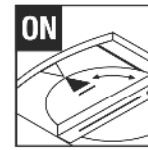
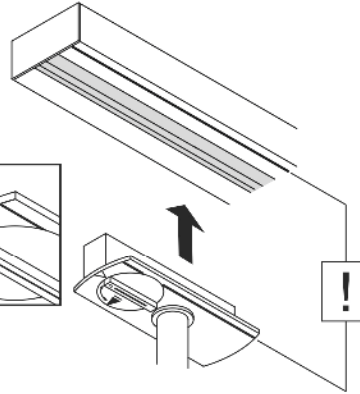
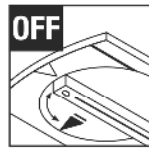
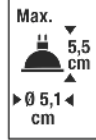


Kullanma kılavuzu  
SLV 1 fazlı lamba Akım hattı sistemi



Használati utasítás  
Lámpa SLV 1-fázisú sínrendszerhez

1008242 ...43 ...44 ...45 ...46 ...47 ...48  
...49 ...50 ...51 ...52 ...53



<b>SLV</b> 1008213	<b>SLV</b> 1008218	<b>SLV</b> 1008223
1008214	1008219	1008224
1008215	1008220	1008225
1008216	1008221	1008226
1008217	1008222	1008227
1008376	1008377	1008378



**DE** - Die Installation erfordert Fachkenntnisse und darf nur eine zugelassene Elektrofachkraft unter Berücksichtigung örtlicher und nationaler Bestimmungen durchführen!

**EN** - The installation requires expert knowledge and may be carried out only by an approved electrician under consideration of local and national regulations!

**FR** - L'installation nécessite des connaissances spécialisées et ne peut être effectuée que par un électricien agréé, en tenant compte des réglementations locales et nationales!

**ES** - ¡Para realizar la instalación son necesarios conocimientos técnicos. La instalación será realizada exclusivamente por un técnico electricista autorizado, respetando las normativas locales y nacionales!

**IT** - L'installazione richiede conoscenze tecniche e può essere eseguita soltanto da un elettricista autorizzato tenendo conto delle norme locali e nazionali!

**NL** - De installatie vereist vakkenis en mag uitsluitend door een erkende elektricien worden uitgevoerd, waarbij de lokale en nationale voorschriften in acht moeten worden genomen!

**DA** - Installationen kræver fagkundskab og må kun gennemføres af en autoriseret el-installatør. Lokale og nationale bestemmelser skal herved overholdes!!

**PL** - Instalacja wymaga wiedzy specjalistycznej i powinna być przeprowadzana wyłącznie przez uprawnionego elektryka przy uwzględnieniu miejscowych i krajowych przepisów!

**RU** - Установка требует специальных знаний и может производиться только сертифицированным электриком с соблюдением местных и национальных положений!!

**SV** - Installationen kräver fackkunskaper och får endast utföras av en elektriker. Lokala och nationella bestämmelser måste följas!

**TR** - Kurulum uzmanlık gerektirir ve sadece yerel ve ulusal yönetmelikler dikkate alınarak yetkili bir elektrikli tarafından yapılabilir!

**HU** - A csatlakoztatás szakudást igényel, és kizárólag feljogosított villamosági szakember végezheti el a helyi és nemzeti rendelkezések figyelembe vétele mellett!

Technische Änderungen vorbehalten. Technical Details are subject to change. Les détails techniques sont sujet à des changements. Nos reservamos el derecho a modificaciones técnicas. Modifique técnicas reservate. Behoudens technische wijzigingen. Ret til tekniske ændringer forbeholdes. Zmiany techniczne zastrzeżone. Сохраняется право на внесение технических изменений. Tehniska ändringar kan förekomma. Teknik değişiklik yapma hakkı saklıdır. A technikai részletek termékenként változhatnak.

SLV UK  
**UK** Unit E Chiltern Park  
**CA** Boscombe Road, Bedfordshire  
 LU5 4LT

**DE** Betriebsanleitung  
**Leuchte für SLV 1-Phasen Stromschienensystem**  
 1008242 ...43 ...44 ...45 ...46 ...47 ...48 ...49 ...50 ...51 ...52 ...53

**Anleitung sorgfältig lesen und aufbewahren!**

**⚠ Sicherheitshinweise für Installation und Betrieb**  
**Nichtbeachtung kann zu Lebens-, Verbrennungs- und Brandgefahr führen!**

Produkt nicht verändern oder modifizieren.

Nichts an dem Produkt befestigen.

Produkt nicht abdecken.

Bei Verdacht einer Fehlfunktion oder Beschädigung außer Betrieb nehmen und Händler oder Elektrofachkraft kontaktieren.

Sicherstellen, dass Kinder an dem Produkt keinen Schaden nehmen.

Weitere Sicherheitshinweise = ⚠

**Bestimmungsgemäße Verwendung**

Nur mit entsprechenden Stromschienensystem verwenden.

Schutzklasse I (1) - Anschluss mit Schutzleiter.

Nur in trockenen Innenräumen betreiben.

Keinen starken mechanischen Beanspruchungen oder starker Verschmutzung aussetzen.

**Leuchtmittelwechsel**

⚠ Leuchte spannungsfrei schalten und abkühlen lassen.

Zugelassene Leuchtmitteltypen: LED, GU10 51mm, 6W max.

**Pflege / Lagerung**

⚠ Produkt spannungsfrei schalten und abkühlen lassen.

Regelmäßig mit leicht angefeuchtetem (Wasser) Tuch nur äußerlich reinigen.

Nur trocken und sauber lagern.

**Montage**

⚠ Komplettes System spannungsfrei schalten!

Nur beschriebenes Zubehör verwenden.

Beim Einsetzen keine Gewalt anwenden.

Beim Anbringen von Leuchten ist die zulässige mechanische

Belastung der Schienen zu beachten.

Adapter kann nur in eine Richtung eingesetzt werden.

Drehknopf auf „OFF“ stellen.

Adapter in Schiene einsetzen.

Drehknopf auf „ON“ stellen.

⚠ Sicheren Halt und ordnungsgemäße Funktion prüfen!



**Operation Manual**

**Luminaire for SLV 1-Phase Track System**

1008242 ...43 ...44 ...45 ...46 ...47 ...48 ...49 ...50 ...51 ...52 ...53

**Read manual carefully and keep for further use!**

⚠ **Safety advices for installation and operation.**

**Disregard may lead to danger of life, burning or fire!**

Do not alter or modify the product.

Do not fasten anything on the product.

Do not cover the product.

Take out of service when suspecting a defect or malfunction and contact your dealer or a qualified electrician.

Take measures that children get not harmed by the product.

Additional safety advices = ⚠

**Use as directed**

Use only with corresponding track system.

Safety class I (1) - Connection with protective conductor..

Operate only in dry indoor area.

Do not strain mechanically or expose to strong dirt contamination.

**Lamp replacement**

⚠ Disconnect luminaire from mains and let it cool down.

Suitable light sources: LED, GU10 51mm, 6W max.

**Care / Storage**

⚠ Disconnect product from mains and let it cool down.

Clean external surfaces regularly with a slightly moistened (water) cloth.

Store dry and clean.

**Installation**

⚠ Disconnect the complete system from the power supply.

Use only described accessories.

Do not use force when inserting the adapter.

When attaching luminaires pay attention to the admissible mechanical load of the tracks.

Adapter may only be inserted in one direction.

Turn knob to "OFF"..

Insert adapter into track.

Turn knob to "ON".

⚠ Check secure fixation and proper function!



**Mode d'emploi**

**Luminaire pour système de rail 1 phase SLV**

1008242 ...43 ...44 ...45 ...46 ...47 ...48 ...49 ...50 ...51 ...52 ...53

Lire attentivement le mode d'emploi et le conserver dans un endroit sûr !

⚠ **Consignes de sécurité pour l'installation et l'utilisation**

**Le non-respect peut entraîner un risque de mort, de brûlures et d'incendie !**

Ne pas modifier ni altérer le produit.

Ne rien fixer sur le produit.

Ne pas couvrir le produit.

En cas de soupçon de dysfonctionnement ou de dommage, arrêter l'appareil et contacter le revendeur ou un électricien qualifié.

S'assurer que les enfants n'endommagent pas le produit.

Consignes de sécurité complémentaires = ⚠

**Utilisation conforme**

Utiliser uniquement avec le système de rail approprié.

Classe de protection I (1) - Branchement avec câble de terre.

Utiliser uniquement dans des zones intérieures sèches.

Ne pas exposer à de fortes contraintes mécaniques ou à une saleté importante.

**Remplacement de la source**

⚠ Mettre le luminaire hors tension et laisser refroidir.

Lampes autorisées : LED, GU10 51mm, 6W max.

**Entretien / Stockage**

⚠ Mettre le produit hors tension et laisser refroidir.

Nettoyer régulièrement, la partie extérieure seulement, avec un chiffon légèrement humidifié (à l'eau).

Entreposer dans un endroit sec et propre uniquement.

**Montage**

⚠ Mettre l'ensemble du système hors tension !

Utiliser uniquement les accessoires décrits.

Ne pas forcer lors de l'insertion.

Lors de l'installation de luminaires, veiller à respecter la charge mécanique admissible des rails.

L'adaptateur ne peut être installé que dans un seul sens.

Mettre le bouton rotatif sur « OFF ».

Installer l'adaptateur dans le rail.

Mettre le bouton rotatif sur « ON ».

⚠ Vérifier le bon maintien et le bon fonctionnement !



**Manual de instrucciones**

**Luminaria para sistema de carril SLV de 1 fase**

1008242 ...43 ...44 ...45 ...46 ...47 ...48 ...49 ...50 ...51 ...52 ...53

**¡Leer atentamente las instrucciones y guardarlas!**

⚠ **Instrucciones de seguridad para instalación y funcionamiento**

**¡En caso de omisión, subyace peligro de quemaduras, incendio y lesiones mortales!**

Ni modificar ni transformar el producto.

No fijar nada al producto.

No cubrir el producto.

En caso de sospechar mal funcionamiento, daños o deterioro, poner fuera de servicio y avisar al distribuidor o a un técnico electricista.

Cerciorarse de que los niños no se hagan daño con el producto.

Otras instrucciones de seguridad = ⚠

**Utilización acorde a lo previsto**

Utilizar exclusivamente con el sistema de carril correspondiente.

Clase de protección I (1) - Conexión con toma de tierra.

Operar exclusivamente en áreas interiores secas.

No exponer a fuerte esfuerzo mecánico ni a gran suciedad.

**Cambio de lámparas**

⚠ Desconectar tensión del producto y esperar a que se enfríe.

Tipos de lámpara autorizados: LED, GU10 51mm, 6W max.

**Cuidados / Almacenamiento**

⚠ Desconectar tensión del producto y esperar a que se enfríe.

Limpiar regularmente solo el exterior con un paño húmedo (agua).

Almacenar exclusivamente en lugares secos y limpios.

**Montaje**

⚠ ¡Desconectar todo el sistema de la tensión!

Utilizar exclusivamente el accesorio descrito.

No aplicar la fuerza durante la colocación.

Al colocar luminarias debe respetarse la carga mecánica permitida de los alimentadores.

El adaptador solo se puede colocar en una única dirección.

Colocar el botón giratorio en «OFF».

Colocar el adaptador en el alimentador.

Colocar el botón giratorio en «ON».

⚠ ¡Revisar el buen soporte y correcto funcionamiento!

⚠ **Istruzioni per l'uso**

**Lampada per Sistema di binari elettrificati monofase SLV**

1008242 ...43 ...44 ...45 ...46 ...47 ...48 ...49 ...50 ...51 ...52 ...53

⚠ **Avvertenze di sicurezza per installazione ed esercizio**

**In caso di mancata osservanza sussiste il rischio di morte, combustione e incendio!**

Non alterare né modificare il prodotto.

Non fissare nulla al prodotto.

Non coprire il prodotto.

In caso di sospetto di malfunzionamento o danneggiamento, mettere fuori servizio e contattare il rivenditore o un elettricista.

Sincerarsi che i bambini non danneggino il prodotto.

Altre avvertenze di sicurezza = ⚠

**Utilizzo conforme**

Usare solo con apposito sistema di binari elettrificati.

Classe di protezione I (1) - collegamento con cavo di terra.

Azionare soltanto in ambienti chiusi all'asciutto.

Non esporre a forti sollecitazioni meccaniche o a sporcizia intensa.

**Sostituzione della lampadina**

⚠ Scolleghere l'apparecchio e farlo raffreddare.  
Tipi di lampadina autorizzate: LED, GU10 51mm, 6W max.

**Cura / Conservazione**

⚠ Scolleghere il prodotto e farlo raffreddare.  
Pulire solo esternamente a intervalli regolari con un panno leggermente imbevuto di acqua.  
Conservare solo asciutto e pulito.

**Montaggio**

⚠ Togliere la corrente dall'intero sistema!  
Usare solo gli accessori descritti.  
Non esercitare forza durante l'applicazione.  
Applicando le lampade, va rispettato il carico meccanico massimo ammesso dei binari.  
L'adattatore può essere inserito soltanto in una direzione.  
Girare la manopola su "OFF".  
Inserire l'adattatore nel binario.  
Girare la manopola su "ON".

⚠ Controllare la tenuta sicura e il funzionamento corretto!

**Gebruiksaanwijzing**

**Armatuur voor SLV 1-fase spanningsrailsysteem**  
1008242 ...43 ...44 ...45 ...46 ...47 ...48 ...49 ...50 ...51 ...52 ...53

**Handleiding zorgvuldig lezen en bewaren!****⚠ Veiligheidsinstructies voor installatie en gebruik Niet-naleving kan levens-, verbrandings- en brandgevaar tot gevolg hebben!**

Product niet wijzigen of aanpassen.  
Niets aan het product bevestigen.  
Product niet afdekken.  
Bij het vermoeden van een defect of beschadiging niet meer gebruiken en contact opnemen met verkooppunt of elektricien.  
Zorg ervoor dat kinderen geen schade kunnen oplopen door contact met het product.  
Overige veiligheidsinstructies = ⚠

**Beoogd gebruik**

Aleen met het bijbehorende spanningsrailsysteem gebruiken.  
Veiligheidsklasse I (1) - aansluiting met aardedraad.  
Aleen in droge ruimten binnen gebruiken.  
Niet blootstellen aan hoge mechanische belastingen of sterke vervuiling.

**Lichtbronnen vervangen**

⚠ Product spanningsvrij maken en laten afkoelen.  
Toegestane lichtbronnen: LED, GU10 51mm, 6W max.

**Verzorging / Opslag**

⚠ Product spanningsvrij maken en laten afkoelen.  
Regelmatig met iets vochtige (water) doek alleen aan de buitenkant reinigen.  
Aleen droog en schoon bewaren.

**Montage**

⚠ Compleet systeem spanningsvrij maken!  
Uitsluitend de beschreven accessoires gebruiken.  
Bij het inzetten niet forceren.  
Bij het aanbrengen van armaturen dient de toegestane mechanische belasting van de rails in acht genomen te worden.  
Adapter kan slechts in één richting ingezet worden.  
Draaiknop op "OFF" zetten.  
Adapter in de rail plaatsen.  
Draaiknop op "ON" zetten.

⚠ Controleren op stevige bevestiging en correcte werking!

**Driftsvejledning**

**Lampe til SLV 1-faset strømskinnesystem**  
1008242 ...43 ...44 ...45 ...46 ...47 ...48 ...49 ...50 ...51 ...52 ...53

**Læs vejledningen grundigt og opbevar den!****⚠ Sikkerhedshenvisninger vedrørende installation og brug Manglende overholdelse kan resultere i livsfare, forbrændinger og brand!**

Der må ikke foretages ændringer eller modifikationer af produktet.  
Der må ikke fastgøres noget til produktet.  
Produktet må ikke dækkes til.  
Ved mistanke om fejlfunktion eller beskadigelse skal produktet tages ud af drift. Kontakt så forhandleren eller en el-installatør.  
Sørg for, at børn ikke tager skade af produktet.  
Yderligere sikkerhedshenvisninger = ⚠

**Tilsliget anvendelse**

Må kun anvendes med det tilsvarende strømskinnesystem.  
Beskyttelsesklasse I (1) - tilslutning med beskyttelsesleder.  
Må kun anvendes i tørre indendørs rum.  
Må ikke udsættes for kraftige mekaniske belastninger eller stærk forurening.

**Skift af lyskilde**

⚠ Afbryd spændingsforsyningen til lampen og lad den køle af.  
Tilladte typer lyskilder: LED, GU10 51mm, 6W max.

**Pleje / lagring**

⚠ Afbryd spændingsforsyningen til produktet og lad den køle af.  
Rens regelmæssigt og kun på ydersiden med en let fugtet klud (vand).  
Skal opbevares rent og tørt.

**Montage**

⚠ Afbryd spændingen til hele systemet!  
Anvend kun det beskrevne tilbehør.  
Brug ikke vold ved isætning.  
Ved anbringelsen af lamper skal der tages hensyn til skinnernes tilsladte mekaniske belastning.  
Adapteren kan kun sættes ind i en retning.  
Sæt drejeknappen til „OFF“.  
Sæt adapteren ind i skinnen.  
Sæt drejeknappen til „ON“.

⚠ Kontroller med hensyn til sikker fastgøring og korrekt funktion!

**Instrukcja obsługi**

**Oprawa do 1-fazowego systemu szynowego SLV**  
1008242 ...43 ...44 ...45 ...46 ...47 ...48 ...49 ...50 ...51 ...52 ...53

**Instrukcję należy dokładnie przeczytać i ją zachować!****⚠ Zasady bezpiecznej instalacji i eksploatacji Brak przestrzegania zasad może powodować zagrożenie życia, prowadzić do powstania porażeni i pożaru!**

Nie wolno dokonywać zmian ani modyfikacji produktu.  
Nie przykrywać nic do produktu.  
Nie przykrywać produktu.  
W przypadku podejrzenia wadliwego działania lub uszkodzenia wyłączyć i skontaktować się ze sprzedawcą lub uprawnionym elektrykiem.  
Upewnić się, że dzieci nie uciernią przy kontakcie z produktem.  
Dalsze zasady bezpieczeństwa = ⚠

**Użytkowanie zgodnie z przeznaczeniem**

Używać wyłącznie w połączeniu z odpowiednim systemem szynowym.  
Klasa ochronności I (1) - podłączenie przy pomocy przewodu ochronnego.  
Eksploatować wyłącznie w suchych pomieszczeniach.  
Nie poddawać silnym obciążeniom mechanicznym ani nie narażać na mocne zabrudzenie.

**Wymiana źródła światła**

⚠ Odłączyć oprawę od napięcia i pozostawić do ostygnięcia.  
Dopuszczalne typy żarówek: LED, GU10 51mm, 6W max.

**Dbalność / składowanie**

⚠ Odłączyć produkt od napięcia i pozostawić do ostygnięcia.  
Czyścić regularnie tylko z zewnątrz przy użyciu lekko zwilżonego (wodą) ręcznika.  
Przechowywać wyłącznie w stanie suchym i czystym.

**Montaż**

⚠ Należy odłączyć cały system od napięcia!  
Korzystać wyłącznie z opisanych akcesoriów.  
Nie używać siły przy montażu.  
W trakcie montażu opraw należy przestrzegać informacji dotyczącej maksymalnego mechanicznego obciążenia szyn.  
Adapter można zamontować tylko z jednej strony.  
Ustaw pokrętkę w pozycji „OFF“.  
Umieść adapter w szynie.  
Ustaw pokrętkę w pozycji „ON“.

⚠ Sprawdź bezpieczne mocowanie i prawidłowe działanie!

**Инструкция по эксплуатации ветильник для 1-фазной осветительной трековой системы SLV**

1008242 ...43 ...44 ...45 ...46 ...47 ...48 ...49 ...50 ...51 ...52 ...53

**Внимательно прочитать и сохранить инструкцию!****⚠ Указания по безопасности при установке и эксплуатации Несоблюдение указаний может представлять угрозу для жизни, создавать угрозу ожогов и пожара!**

Не выполнять изменений или модификаций в продукте.  
Ничего не закреплять на продукте.  
При подозрении на неправильное функционирование или повреждение выключить продукт и проконсультироваться с торговым предприятием или специалистом-электриком.  
Обеспечить, чтобы продукт не представлял угрозы для детей.  
Дополнительные указания по безопасности = ⚠

**Предполагаемое использование**

Применять только с соответствующей осветительной трековой системой.  
Класс защиты I (1) - подключение с защитным проводом.  
Эксплуатировать только в сухих помещениях.  
Не подвергать сильному механическому нагружению или сильному загромождению.

**Замена источника света**

⚠ Отключить питание светильника и дать ему остыть.  
Разрешенные типы источников света: LED, GU10 51mm, 6W max.

**Уход / хранение**

⚠ Отключить питание продукта и дать ему остыть.  
Регулярно чистить только снаружи слегка увлажненной (вода) салфеткой.  
Хранить только в сухом и чистом состоянии.

**Монтаж**

⚠ Отключить питание всей системы!  
Использовать только описанные аксессуары.  
Не прилагать больших усилий при установке.  
При установке светильников необходимо учитывать максимальную механическую нагрузку на шинопровод.  
Адаптер можно установить только в одном направлении.  
Повернуть ручку в положение „OFF“.  
Вставить адаптер в шину.  
Повернуть ручку в положение „ON“.

⚠ Проверить надежное крепление и надлежащее функционирование!

**Bruksanvisning**

**Armatör för SLV 1-fas kontaktskensystem**  
1008242 ...43 ...44 ...45 ...46 ...47 ...48 ...49 ...50 ...51 ...52 ...53

**Läs igenom och förvara anvisningarna noggrant!****⚠ Säkerhetsinformation för installation och drift Det finns risk för livsfarliga skador, brännskador och brand om inte anvisningarna följs!**

Produkten får inte ändras eller modifieras.  
Sätt inte fast något på produkten.  
Produkten får inte övertäckas.  
Vid misstanke om fel eller skador får produkten inte användas.  
Kontakta återförsäljaren eller en elektriker.  
Se till att barn inte kan skada sig på produkten.  
Ytterligare säkerhetsinformation = ⚠

**Avsedd användning**

Använd endast till motsvarande kontaktskensystem.  
Skyddsklass I (1) - Anslutning med skyddsledare.  
Använd endast i torra utrymmen inomhus.  
Utsätt inte för kraftig mekanisk belastning eller kraftig nedsmutsning.

**Byta ljuskälla**

⚠ Koppla armaturen spänningsfri och låt den svalna.  
Tillåtna ljuskällor: LED, GU10 51mm, 6W max.

**Skötsel / Förvaring**

⚠ Koppla produkten spänningsfri och låt den svalna.  
Rengör regelbundet med en något fuktad trasa (vatten).  
Förvara endast torrt och rent.

**Montage**

⚠ Koppla systemet helt spänningsfritt!  
Använd endast de tillbehör som anges.  
Använd inget våld vid isättning.  
När armaturer ansluts måste hänsyn tas till skenornas tillåtna mekaniska belastning.  
Adaptern kan endast sättas in i en riktning.  
Vrid vredet till OFF.  
Placera adaptern i skenan.  
Vrid vredet till ON.

⚠ Kontrollera att allt sitter fast ordentlig och fungerar!

**Kullanma kılavuzu****SLV 1 fazlı lamba Akım hattı sistemi**

1008242 ...43 ...44 ...45 ...46 ...47 ...48 ...49 ...50 ...51 ...52 ...53

**Kılavuzu dikkatle okuyun ve saklayın!**

⚠ Kurulum ve işletim için güvenlik uyarıları  
**Uyarılara uymama ölüm, yanma ve yangın tehlikesine yol açabilir!**

Üründe değiştirme veya yeniden uyarılama işlemi yapmayın.  
Ürüne herhangi bir şey bağlamayın.  
Ürünün üstünü örtmeyin.  
Hatalı çalışma şüphesinde veya bir hasar durumunda kapatın ve satıcıya veya bir elektrikçiye başvurun.  
Çocukların üründen zarar görmemesini sağlayın.  
Diğer güvenlik uyarıları = ⚠

**Amaca uygun kullanım**

Sadece uygun iletken ray sistemi ile kullanın.  
Koruma sınıfı I (1) - Koruyucu iletkenli bağlantı.  
Yalnızca kuru kapalı iç mekânlarda çalıştırın.  
Güçlü mekanik yüklerle veya güçlü kirlenmeye maruz bırakmayın.

**Işıklandırma aracı değişimi**

⚠ Lambayı gerilimsiz hale getirin ve soğumaya bırakın.  
Onaylı ampul tipleri: LED, GU10 51mm, 6W max.

**Bakım / Saklama**

⚠ Ürünü gerilimsiz hale getirin ve soğumaya bırakın.  
Sadece hafifçe ıslatılmış (su ile) bir bezle düzenli olarak temizleyin.  
Sadece kuru ve temiz olarak depolayın.

**Montaj**

⚠ Tüm sistemi gerilimsiz hale getirin!  
Sadece açıklanan aksesuarları kullanın.  
Yerleştirme sırasında zor kullanmayın.  
Lambalar takılırken rayların azami mekanik yükü dikkate alınmalıdır.  
Adaptör sadece bir yöne yerleştirilebilir.  
Döner düğmeyi "OFF" konumuna getirin.  
Adaptörü raya yerleştirin.  
Döner düğmeyi "ON" konumuna getirin.

⚠ Güvenli tutuş ve düzgün çalışma için kontrol edin!

**Használati utasítás****Lámpa SLV 1-fázisú sínrendszerhez**

1008242 ...43 ...44 ...45 ...46 ...47 ...48 ...49 ...50 ...51 ...52 ...53

**Olvassa el figyelmesen és őrizze meg az utasítást!**

⚠ **A csatlakoztatásra és üzemeltetésre vonatkozó biztonsági utasítások**

**Figyelmen kívül hagyása élet-, égés- és tűzveszélyhez vezethet!**  
Ne változtassa meg vagy módosítsa a terméket.  
A termékre ne rögzítsen semmit.  
A terméket nem szabad letakarni.  
Működési hiba vagy sérülés gyanúja esetén helyezze üzemen kívül, és vegye fel a kapcsolatot a kereskedővel vagy egy villamossági szakemberrel.  
Biztosítani kell, hogy a termék ne okozzon kárt a gyermekeknek.  
További biztonsági utasítások = ⚠

**Rendeltetésszerű használat**

Csak a megfelelő sínrendszerrel együtt használható.  
I (1) védelmi osztály - csatlakoztatás védővezetével.  
Kizárólag száraz belső térben üzemeltesse.  
Ne tegye ki erős mechanikus igénybevételnek vagy erős szennyeződésnek.

**Világítóeszköz cseréje**

⚠ Feszültségmentesítse a lámpát és hagyja lehűlni.  
Használható fényforrás: LED, GU10 51mm, 6W max.

**Ápolás / Tárolás**

⚠ Feszültségmentesítse a terméket, és hagyja lehűlni.  
Tisztítsa meg rendszeresen kívülről enyhén nedves (vizes) törőköendővel.  
Kizárólag száraz és tiszta helyen tárolandó.

**Összeszerelés**

⚠ Feszültségmentesítse a teljes rendszert!  
Kizárólag a leírt tartozékot használja.  
Behelyezésnél ne alkalmazzon erőszakot.  
A lámpatestek felszerelése során vegye figyelembe a sínek engedélyezett mechanikai terhelését.  
Az adapter kizárólag egy irányban helyezhető be.  
Állítsa a forgatógombot „OFF” állásba.  
Helyezze be az adaptert a sínbe.  
Állítsa a forgatógombot „ON” állásba.

⚠ Ellenőrizze a biztonságos megtámasztást és az előírászerű működést!