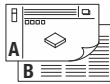
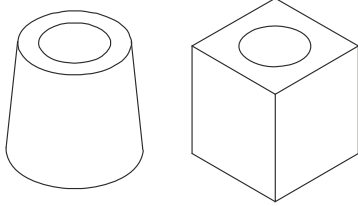




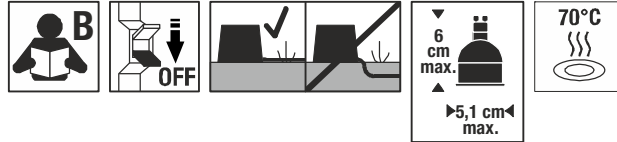
IP44 /  
IP65



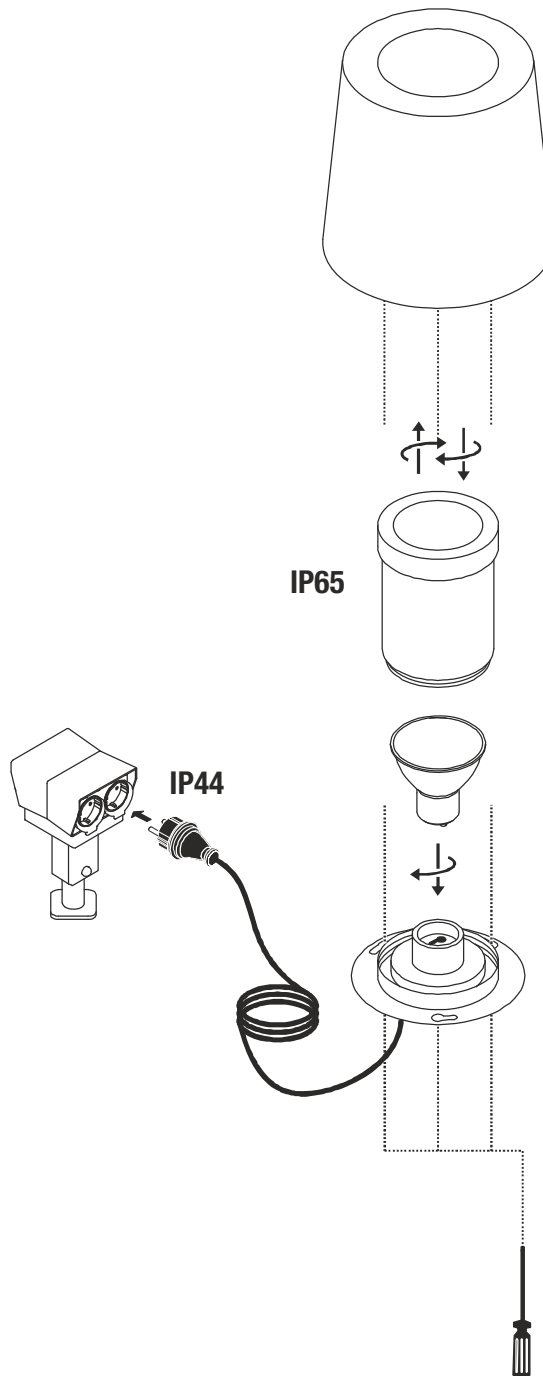
1006408	220V-240V ~50/60Hz	GU10	10W max.	Ø 12 x 11,7 cm	1,47 kg
1006409				10,5 x 10,5 x 11,7 cm	1,82 kg



<b>DE</b>	BETRIEBSANLEITUNG TEIL A Mobile Außenleuchte
<b>EN</b>	INSTRUCTION MANUAL PART A Mobile Outdoor Light
<b>FR</b>	MODE D'EMPLOI PARTIE A Luminaire d'extérieur mobile
<b>ES</b>	MANUAL DE INSTRUCCIONES PARTE A Luminaria exterior móvil
<b>IT</b>	ISTRUZIONI PER L'USO PARTE A Lampada per Apparecchio mobile per esterni
<b>NL</b>	GEbruIKSAANWIJZING DEEL A Mobiele buitenlamp
<b>DA</b>	DRIFTSVEJLEDNING PART A Mobil udendørs lampe
<b>PL</b>	INSTRUKCJA OBSŁUGI CZĘŚĆ A Przenośna lampa zewnętrzna
<b>RU</b>	ИНСТРУКЦИЯ ПО ЭКСПЛУАТАЦИИ ЧАСТЬ A Переносной уличный светильник
<b>SV</b>	BRUKSANVISNING DEL A Mobil utomhusarmatur
<b>TR</b>	KULLANMA KILAVUZU BÖLÜM A Seyyar dış mekân lambası
<b>HU</b>	HASZNÁLATI UTASÍTÁS, A. RÉSZ Mobil külső fény



**1006408**  
**1006409**





#### DE - Entsorgung (Europäische Union)

Produkt nicht im Hausmüll entsorgen! Produkte mit diesem Symbol sind entsprechend der Richtlinie(WEEE) über Elektro- und Elektronik-Altgeräte über die örtlichen Sammelstellen für Elektro-Altgeräte zu entsorgen!  
Altbatterien und Altakkumulatoren, die nicht vom Altgerät umschlossen sind, sowie Lampen, die zerstörungsfrei aus dem Altgerät entnommen werden können, sind vor der Abgabe an einer Erfassungsstelle vom Altgerät zerstörungsfrei zu trennen.  
Vertreiber sind, nach den jeweiligen gesetzlichen Verpflichtungen, verpflichtet Altgeräte von einem Endnutzer zurückzunehmen.  
Es liegt in der Eigenverantwortung des Endnutzers personenbezogene Daten vor der Entsorgung vom Gerät zu löschen. Zur Entsorgung kann das Altgerät auch an folgende Adresse versendet werden:

#### EN - Disposal (European Union)

Do not dispose the product with the regular household waste!  
Products marked with this sign must be disposed according to the directive (WEEE) on electrical and electronic devices at local collection points for such devices!  
Waste batteries and accumulators, which are not enclosed by the waste equipment, and lamps, which are removable non-destructively from the waste equipment are to be separated non-destructively from the waste equipment before turning to a local collection point.  
Distributors are, according to particular legislation, obligated to take back waste equipment from the final holder.  
It lies in the personal responsibility of the final holder to delete personal data before the disposal.  
For disposal the waste equipment may be send to the following address:

#### FR - Information de recyclage (Union européenne)

Ne recyclez pas le produit avec les ordures ménagères ! Les produits qui présentent ce symbole sont à recycler suivant la directive (WEEE) relative aux déchets d'équipements électriques et électroniques, via des points de collecte pour appareils électriques usagés !  
Les piles et accus usagés qui ne sont pas incorporés dans l'appareil usagé, ainsi que les lampes qui peuvent être retirées de l'appareil usagé sans être détruites, doivent être retirés de l'appareil usagé sans être détruits avant d'être remis au Recycleur.  
Conformément à leurs obligations légales respectives, les distributeurs sont tenus de reprendre les appareils usagés d'un utilisateur final.  
Il est de la responsabilité de l'utilisateur final d'effacer les données personnelles de l'appareil avant de l'éliminer.  
Pour l'élimination, l'appareil usagé peut également être envoyé à l'adresse suivante :

#### ES - Indicaciones para la eliminación (Unión Europea)

¡No tirar el producto con la basura doméstica! Los productos con este símbolo deben eliminarse, de acuerdo con la directiva (WEEE) sobre residuos de aparatos eléctricos y electrónicos, llevándolos a los puntos de recogida selectiva de aparatos eléctricos y electrónicos locales.  
Las baterías y los acumuladores recargables que no se hallen protegidos por el aparato viejo, así como las lámparas, extraídas sin romperlas del aparato viejo, deben desmontarse sin llegar a alterarlos antes de entregarlos a un punto de recogida.  
Los distribuidores están obligados a recoger los aparatos viejos de un usuario final según las obligaciones legales pertinentes.  
Es responsabilidad propia del usuario final borrar los datos personales antes de la disposición y eliminación de un aparato.  
El aparato usado puede enviarse también a la siguiente dirección para su debida disposición:

#### IT - Istruzioni per lo smaltimento (Unione Europea)

Non smaltire il prodotto con i rifiuti domestici! I prodotti con questo simbolo devono essere smaltiti, nel rispetto della Direttiva (WEEE) sui rifiuti di apparecchiature elettriche ed elettroniche, nei punti di raccolta locale ad essi adibiti! Verificare sul sito [www.slvalia.it](http://www.slvalia.it) il corretto metodo di smaltimento del presente materiale.  
Le batterie e gli accumulatori usati non racchiusi nell'apparecchio usato e le lampade rimovibili dall'apparecchio usato senza venire distrutte, devono essere divise dall'apparecchio usato senza venire distrutte, prima di essere consegnate in un punto di raccolta.  
I rivenditori sono tenuti, secondo i rispettivi obblighi legali, a ritirare gli apparecchi usati dal consumatore finale.  
È responsabilità del consumatore finale cancellare i dati personali dall'apparecchio prima dello smaltimento.  
Per lo smaltimento, l'apparecchio usato può anche essere inviato al seguente indirizzo:

#### NL - Afvalverwijdering (Europese Unie)

Het product niet via het huishoudelijk afval weggegoien! Producten met dit symbol dienen in overeenstemming met richtlijn (WEEE) via elektrische en elektronische apparatuur bij de plaatselijke inzamelingspunten voor elektrisch afval te worden verwijderd!  
Afgedankte accu's en accumulators die niet in het afgedankte apparaat zijn ingebouwd, zoals lampen die zonder beschadigingen uit het apparaat kunnen worden verwijderd, dienen voorafgaand aan de afgifte aan de betreffende instantie voor afgedankt apparaat, niet-destructief verwijderd te worden.  
De verkopers zijn op basis van de betreffende wettelijke regelgeving, verplicht afgedankte apparaten van een eindgebruiker terug te nemen.  
Het is de verantwoordelijkheid van de eindgebruiker om voorafgaand aan de afvoer, persoonlijke gegevens uit het apparaat te verwijderen.  
Voor het afvoeren van het afgedankte apparaat kan het ook naar het volgende adres worden verzonden:

#### DA - Henvising om bortskafning (EU)

Produktet må ikke bortskaffes sammen med husholdningsaffaldet!  
Produkter med dette symbol skal i henhold til direktivet (WEEE) om affald af elektrisk og elektronisk udstyr bortskaffes via de lokale indsamlingssteder for gamle el-apparater!  
Gamle batterier og gamle akkumulatører, der ikke er fast indbygget i det gamle apparat, og pærer, som uden at blive beskadiget kan tages ud af det gamle apparat, skal før aflevering på en genbrugsstation fjernes fra det gamle apparat uden beskadigelse.  
Distributør er i henhold til de gældende lovskræve bestemmelser forpligtet til at tage imod gamle apparater fra en slutbruger.  
Det ligger inden for slutbrugerens ansvar at slette personrelaterede data fra apparatet, inden det bortskaffes. Til bortskafning kan det gamle apparat også sendes til følgende adresse:

#### PL - Wskazówka dotycząca utylizacji (Unia Europejska)

Nie wolno wyrzucać produktu do śmieci domowych! Produkty oznakowane tym symbolem należy utylizować zgodnie z wytycznymi (WEEE) dotyczącymi starych urządzeń elektrycznych i elektronicznych w miejscowych punktach gromadzenia odpadów elektrycznych!  
Zużyte baterie i akumulatory, które nie są wbudowane w zużyte urządzenie, jak również lampy, które można wyjąć ze zużytego urządzenia w sposób nieniszcząco, należy w sposób nieniszcząco oddzielić od zużytego urządzenia przed przekazaniem go do punktu zbiórki.  
Zgodnie z obowiązującymi przepisami dystrybutorzy są zobowiązani do odbioru zużytych urządzeń od użytkownika końcowego.  
Użytkownik końcowy jest odpowiedzialny za usunięcie danych osobowych z urządzenia przed przekazaniem go do utylizacji. W celu utylizacji zużyte urządzenie można również odesłać na adres:

#### RU - Указание по утилизации (Европейский Союз)

Не утилизировать прибор вместе с бытовыми отходами!  
Продукты с подобным обозначением в соот. с Положением (WEEE) по утилизации старых электрических и электронных приборов необходимо утилизировать через специальные пункты сбора старых электроприборов!  
Перед доставкой в пункт сбора необходимо отделить от старого устройства неразрушающим способом старые батареи и аккумуляторы, которые не заключены внутри старого устройства, а также лампы, которые можно извлечь из старого устройства неразрушающим способом.  
Согласно существующему законодательству дистрибьюторы обязаны принимать старые устройства от конечного пользователя.  
Ответственность за удаление личных данных с устройства перед утилизацией лежит на конечном пользователе. Старое устройство также можно отправить на утилизацию по следующему адресу:

#### SV - Anvisningar för sophantering (Europeiska Unionen)

Produkten får ej kastas i hushållsoporna! Produkter som är märkta med denna symbolen ska kastas i enlighet med riktlinjerna (WEEE) för elektriska och elektroniska apparater på de lokala uppsamlingsställena för el- och elektroniskskrot.  
Förbrukade batterier och ackumulatörer, som inte innesluts av aktuellt WEEE, t.ex. lampor, och som på ett icke-destructivt sätt kan tas loss, ska innan WEEE lämnas till insamlingsstället separeras från den aktuellt WEEE.  
Distributörer är i enlighet med gällande lagstiftning skyldiga att ta hand om WEEE från slutanvändaren.  
Det är slutanvändarens eget ansvar att radera eventuella personuppgifter från den aktuella produkten före kassering. Avfall från elektrisk och elektronisk utrustning (WEEE) kan även sändas till följande adress för kassering:

#### TR - Tasfiye açıklaması (Avrupa Birliği)

Ürün ev çöplüyle birlikte atmayın! Bu sembolü taşıyan ürünler, elektroteknik ve elektronik eşyaların yerel elektronik eski aletler toplama yerinde tasfiye edilmesi (WEEE) yönetmeliğine bağlıdır.  
Eski cihaz kapsamına girmeyen eski piller ve eski akümülatörler ve de eski cihazdan parçalanmadan çıkarılabilen lambalar, kayıt merkezize teslim edilmeden önce eski cihazdan parçalanmadan çıkarılmalıdır.  
Satıcılar ilgili yasal yükümlülüklerine göre eski cihazları son kullanıcılardan geri almakla yükümlüdür.  
Bertaraf öncesinde cihazdaki kişisel verilerin silinmesi son kullanıcının kendi sorumluluğundadır. Bertaraf için eski cihaz aşağıdaki adrese de gönderilebilir:

#### HU - Hulladékkezelés (Európai Unió)

A termékét ne a hágyományos háztartási hulladékkal együtt dobja ki! A fenti jellel ellátott termékeket a WEEE, irányelv szerint az elektromos és elektronikus termékek számára kihelyezett hulladékgyűjtőbe tegye!  
Az olyan elemeket és akkumulátorokat, melyek nem zártan vannak a használt készülékbe helyezve valamint a használt készülékből roncsolás nélkül eltávolítható lámpákat a gyűjtőhelyen történő leadást megelőzően károsítás nélkül el kell távolítani.  
A forgalmazók a vonatkozó jogi előírásoknak megfelelően kötelesek visszavenni a végfelhasználótól a használt készülékeket.  
A személyes adatok használt készülékről történő törlése az ártalmatlanítást megelőzően a végfelhasználó felelőssége. A régi készüléket ártalmatlanítás céljából a következő címre is el lehet küldeni:

SLV GmbH  
Technischer Service  
Werkstrasse 8-10  
52531 Übach-Palenberg, Germany



Импортер: ООО «Марбел»  
190005, г. Санкт-Петербург,  
Митрофаньевское шоссе, 2 корп. 8  
Тел./факс +7 (812) 644-6789  
[www.marbel.ru](http://www.marbel.ru)



SLV UK  
Unit E Chiltern Park  
Boscombe Road, Bedfordshire  
LU5 4LT

Technische Änderungen vorbehalten. Technical Details are subject to change. Les détails techniques sont sujet à des changements. Nos reservamos el derecho a modificaciones técnicas. Modifique técnica reservate. Behoudens technische wijzigingen. Ret til tekniske ændringer forbeholdes. Zmiany techniczne zastrzeżone. Сохраняется право на внесение технических изменений. Teknisk ändringar kan förekomma. Teknik deęisjickik yarma hakki saklidir. A technikai részletek termékenként változhatnak.

**DE Betriebsanleitung TEIL B**  
**Mobile Außenleuchte**  
 1006408 ...09

**Anleitung sorgfältig lesen und aufbewahren!**

**⚠ Sicherheitshinweise für Installation und Betrieb**  
**Nichtbeachtung kann zu Lebens-, Verbrennungs- und**  
**Brandgefahr führen!**

Produkt nicht verändern oder modifizieren.

Nichts an dem Produkt befestigen.

Produkt nicht abdecken.

Nur mit intaktem Schutzglas betreiben.

Die flexible Anschlussleitung darf nicht mit Erreich bedeckt sein.

Zur Vermeidung von Gefahren darf eine beschädigte äußere flexible Leitung dieser Leuchte ausschließlich vom Hersteller, seinem Servicevertreter oder einer vergleichbaren Fachkraft ausgetauscht werden.

Bei Verdacht einer Fehlfunktion oder Beschädigung außer Betrieb nehmen und Händler oder Elektrofachkraft kontaktieren. Sicherstellen, dass Kinder an dem Produkt keinen Schaden nehmen.

Weitere Sicherheitshinweise = ⚠

**Bestimmungsgemäße Verwendung**

Schutzklasse I (1) ⚡ - Anschluss mit Schutzleiter.

Nur auf ebenen, stabilen und kippfesten Untergrund betreiben.

Keinen starken mechanischen Beanspruchungen oder starker Verschmutzung aussetzen.

**Schutz gegen Fremdkörper und Flüssigkeiten (IP Schutzart)**

Leuchte:

IP65: Schutz gegen Eindringen von Staub - Schutz gegen Strahlwasser aus allen Richtungen.

Schutzkontaktstecker, wenn eingesetzt in IP44 Steckdose:

IP44: Schutz gegen feste Fremdkörper > Ø 1,0mm - Schutz gegen Spritzwasser aus allen Richtungen.

**Leuchtmittelwechsel**

⚠ Leuchte spannungsfrei schalten und abkühlen lassen. Zugelassene Leuchtmitteltypen: GU10. 10W max.

**Pflege / Lagerung**

⚠ Produkt spannungsfrei schalten und abkühlen lassen.

Regelmäßig mit leicht angefeuchtetem (Wasser) Tuch nur äußerlich reinigen.

Nicht mit Hochdruckreiniger reinigen.

Folgende Einflüsse können unerwünschte Wirkungen auf das Produkt haben: Saure Umgebung, hoher Salzgehalt in der Luft, Reinigungsmittel, Dünger, Streusalz, Chemikalien.

Nur trocken und sauber lagern.

**Aufstellort**

IP Schutzart beachten. Diese muss zum Aufstellort passen.

So aufstellen, dass keine Gefahr (z.B. Stolpern) vom Produkt ausgeht.

**Inbetriebnahme**

Leuchtmittel einsetzen.

Netzstecker mit geeigneter Außensteckdose verbinden.

⚠ Sicheren Stand und ordnungsgemäße Funktion prüfen!

**EN Operating Manual PART B**  
**Mobile Outdoor Light**  
 1006408 ...09

**Read manual carefully and keep for further use!**

**⚠ Safety advices for installation and operation.**  
**Disregard may lead to danger of life, burning or fire!**

Do not alter or modify the product.

Do not fasten anything on the product.

Do not cover the product.

Operate only with intact protection glass.

The supply cord may not be covered with soil.

If the external flexible cable or cord of this luminaire is damaged, it shall be exclusively replaced by the manufacturer or a qualified electrician to avoid hazard.

Take out of service when suspecting a defect or malfunction and contact your dealer or a qualified electrician.

Take measures that children get not harmed by the product.

Additional safety advices = ⚠

**Use as directed**

Safety class I (1) ⚡ - Connection with protective conductor.

Operate only on an even, stable and tilt-fixed surface.

Do not strain mechanically or expose to strong dirt contamination.

**Protection against foreign bodies and liquids (IP protection class)**

Luminaire:

IP65: Protection against dust (dust-tight) - Protection against jetted water from all directions.

Safety plug, when connected to IP44 plug socket:

IP44: Protection against foreign objects > Ø 1,0mm - Protection against splashing water from all directions.

**Lamp replacement**

⚠ Disconnect luminaire from mains and let it cool down.

Suitable light sources: GU10. 10W max.

**Care / Storage**

⚠ Disconnect product from mains and let it cool down.

Clean external surfaces regularly with a slightly moistened (water) cloth.

Do not clean with pressure washer.

The following influences may have unwanted effects on the product: acidic surrounding, high salt content in the air, cleaning agents, fertilizer, thawing salt, chemicals.

Store dry and clean.

**Placement**

Consider IP type. It must be suitable for the place of operation.

Place in a way that product poses no danger (e.g. stumbling).

**Putting into service**

Insert light source.

Connect the mains plug with an outdoor plug socket.

⚠ Check for secure standing and proper function!

**FR Mode d'emploi PARTIE B**  
**Luminaire d'extérieur mobile**  
 1006408 ...09

**Lire attentivement le mode d'emploi et le conserver dans un endroit sûr !**

**⚠ Consignes de sécurité pour l'installation et l'utilisation**  
**Le non-respect peut entraîner un risque de mort, de brûlures et d'incendie !**

Ne pas modifier ni altérer le produit.

Ne rien fixer sur le produit.

Ne pas couvrir le produit.

Utiliser uniquement avec verre de protection intact.

Le câble de raccordement flexible ne doit pas être recouvert de terre.

Si le câble ou le cordon extérieur souple de ce luminaire est endommagé, il doit être remplacé exclusivement par le fabricant ou son agent de maintenance ou toute personne de qualification équivalente, cela afin d'éviter tout risque.

En cas de soupçon de dysfonctionnement ou de dommage, arrêter l'appareil et contacter le revendeur ou un électricien qualifié. S'assurer que les enfants n'endommagent pas le produit.

Consignes de sécurité complémentaires = ⚠

**Utilisation conforme**

Classe de protection I (1) ⚡ - Branchement avec câble de terre.

Utiliser uniquement sur un support plat, stable et sans inclinaison.

Ne pas exposer à de fortes contraintes mécaniques ou à une saleté importante.

**Protection contre les corps étrangers et les liquides (indice de protection IP)**

Luminaire:

IP65: Protection contre la pénétration de poussière - Protection contre jets d'eau provenant de toutes les directions.

Fiche de contact de protection, si installée dans une prise de courant avec IP 44:

IP44: Protection contre les corps étrangers durs > Ø 1,0 mm -

Protection contre les éclaboussures provenant de toutes les directions.

**Remplacement de la source**

⚠ Mettre le luminaire hors tension et laisser refroidir.

Lampes autorisées : GU10. 10W max.

**Entretien / Stockage**

⚠ Mettre le produit hors tension et laisser refroidir.

Nettoyer régulièrement, la partie extérieure seulement, avec un chiffon légèrement humidifié (à l'eau).

Ne pas nettoyer au nettoyeur haute pression.

Les facteurs suivants peuvent avoir des effets indésirables sur le produit : Environnement acide, forte teneur en sel dans l'air, nettoyeurs, engrais, sel de voirie, produits chimiques.

Entreposer dans un endroit sec et propre uniquement.

**Lieu d'installation**

Tenir compte de l'indice de protection IP. Il doit correspondre au lieu d'installation.

Placer de manière à ce qu'il n'y ait pas de danger (par ex. trébuchement) à cause du produit.

**Mise en service**

Mettre en place la source.

Connecter la fiche avec la prise d'extérieur adaptée.

⚠ Vérifier le bon placement et le bon fonctionnement !

**ES Manual de instrucciones PARTE B**  
**Luminaria exterior móvil**  
 1006408 ...09

**¡Leer atentamente las instrucciones y guardarlas!**

**⚠ Instrucciones de seguridad para instalación y funcionamiento**

**¡En caso de omisión, subyace peligro de quemaduras, incendio y lesiones mortales!**

Ni modificar ni transformar el producto.

No fijar nada al producto.

No cubrir el producto.

Operar exclusivamente con vidrio de protección intacto.

El cable de conexión flexible no deberá estar cubierto por la tierra del suelo.

El cable flexible exterior deteriorado de esta luminaria será sustituido exclusivamente por el fabricante, su socio de servicio o un técnico equivalente, a fin de evitar peligros.

En caso de sospechar mal funcionamiento, daños o deterioro, poner fuera de servicio y avisar al distribuidor o a un técnico electricista.

Cerciorarse de que los niños no se hagan daño con el producto.

Otras instrucciones de seguridad = ⚠

**Utilización acorde a lo previsto**

Clase de protección I (1) ⚡ - Conexión con toma de tierra.

Poner en funcionamiento exclusivamente sobre una superficie plana, sólida y segura contra el vuelco.

No exponer a fuerte esfuerzo mecánico ni a gran suciedad.

**Protección contra impurezas y líquidos (grado de protección IP)**

Luminaria:

IP65: Protección contra la penetración de polvo - Protección contra chorros de agua procedentes de todas las direcciones.

Enchufe Schuko, si insertado en enchufe IP44:

IP44: Protección contra cuerpos extraños sólidos > Ø 1,0mm -

Protección contra salpicaduras de agua procedentes de todas las direcciones.

**Cambio de lámparas**

⚠ Desconectar tensión de la luminaria y esperar a que se enfríe.

Tipos de lámpara autorizados: GU10. 10W max.

**Cuidados / Almacenamiento**

⚠ Desconectar tensión del producto y esperar a que se enfríe.

Limpiar regularmente solo el exterior con un paño húmedo (agua).

No limpiar con limpiador de alta presión.

Las siguientes influencias pueden perjudicar el producto: Entorno ácido, alto contenido de sal en el aire, detergentes, abonos, sales para carreteras, productos químicos.

Almacenar exclusivamente en lugares secos y limpios.

**Lugar de instalación**

Téngase en cuenta el tipo de protección IP. Debe encajar con el lugar de instalación.

Colocar de forma de que no emane peligro alguno del producto (p. ej. tropiezos).

**Puesta en servicio**

Colocar la lámpara.

Conectar enchufe de red con toma exterior adecuada.

⚠ ¡Revisar el buen asiento y correcto funcionamiento!

**IT** Istruzioni per l'uso PARTE B  
Apparecchio mobile per esterni  
1006408 ...09

**Leggere e conservare attentamente le istruzioni!**

**⚠ Avvertenze di sicurezza per installazione ed esercizio  
In caso di mancata osservanza sussiste il rischio di morte,  
combustione e incendio!**

Non alterare né modificare il prodotto.  
Non fissare nulla al prodotto.  
Non coprire il prodotto.  
Azionare solo con vetro protettivo intatto.  
Il cavo di collegamento flessibile non deve essere coperto con la terra.  
Per evitare rischi, fare sostituire il cavo esterno flessibile danneggiato di questo apparecchio soltanto dal fabbricante, dal suo partner dell'assistenza o da altri tecnici autorizzati.  
In caso di sospetto di malfunzionamento o danneggiamento, mettere fuori servizio e contattare il rivenditore o un elettricista.  
Sincerarsi che i bambini non danneggino il prodotto.  
Altre avvertenze di sicurezza = ⚠

**Utilizzo conforme**

Classe di protezione I (1) Ⓜ - collegamento con cavo di terra.  
Azionare soltanto su un fondo piano, stabile e non a rischio ribaltamento.  
Non esporre a forti sollecitazioni meccaniche o a sporcizia intensa.

**Protezione da corpi estranei e liquidi (grado di protezione IP)**

Lampada:  
IP65: Protezione contro la penetrazione di polvere - Protezione contro getti d'acqua da tutte le direzioni.  
Spina Shuko, se inserita nella presa IP44:  
IP44: Protezione contro corpi solidi estranei > Ø 1,0mm - Protezione contro spruzzi d'acqua da tutte le direzioni.

**Sostituzione della lampadina**

⚠ Scollegare l'apparecchio e farlo raffreddare.  
Tipi di lampadina autorizzate: GU10. 10W max.

**Cura / Conservazione**

⚠ Scollegare il prodotto e farlo raffreddare.  
Pulire solo esternamente a intervalli regolari con un panno leggermente imbevibile di acqua.  
Non pulire con idropulitrice.  
Le seguenti condizioni potrebbero avere effetti indesiderati sul prodotto: Ambiente acido, elevato contenuto di sali nell'aria, detersivi, concimi, sale antigelo, sostanze chimiche.  
Conservare solo asciutto e pulito.

**Luogo di installazione**

Rispettare il grado di protezione IP. Deve essere adeguato al luogo di installazione.  
Installare in modo tale da evitare che il prodotto costituisca un pericolo (ad es. di inciampare).

**Messa in funzione**

Inserimento della lampadina.  
Collegare la spina di rete con presa esterna adatta.

⚠ Controllare la posizione stabile e il funzionamento corretto!

**NL** Gebruiksaanwijzing DEEL B  
Mobile buitenlamp  
1006408 ...09

**Handleiding zorgvuldig lezen en bewaren!**

**⚠ Veiligheidsinstructies voor installatie en gebruik  
Niet-naleving kan levens-, verbrandings- en brandgevaar tot  
gevolg hebben!**

Product niet wijzigen of aanpassen.  
Niets aan het product bevestigen.  
Product niet afdekken.  
Alleen met intact veiligheidsglas gebruiken.  
De flexibele aansluitkabel mag niet met aarde bedekt zijn.  
Om gevaarlijke situaties te voorkomen, mag een beschadigd flexibel snoer van deze lamp uitsluitend door de fabrikant, zijn servicepartner of een vergelijkbare vakman vervangen worden.  
Bij het vermoeden van een defect of beschadiging niet meer gebruiken in contact opnemen met verkooppunt of elektricien.  
Zorg ervoor dat kinderen geen schade kunnen oplopen door contact met het product.  
Overige veiligheidsinstructies = ⚠

**Beoogd gebruik**

Veiligheidsklasse I (1) Ⓜ - aansluiting met aardedraad.  
Uitsluitend op een vlakke, stabiele en niet-kantelbare ondergrond gebruiken.  
Niet blootstellen aan hoge mechanische belastingen of sterke vervuiling.

**Bescherming tegen vreemde substanties en vloeistoffen (IP-beschermingsklasse)**

Armatuur:  
IP65: Bescherming tegen het indringen van stof - Bescherming tegen straalwater uit alle richtingen.  
Stekker met aardebeveiliging, indien toegepast in een IP44-stopcontact:  
IP44: Bescherming tegen vaste vreemde voorwerpen > Ø 1,0mm - Bescherming tegen sproeiwater uit alle richtingen.

**Lichtbronnen vervangen**

⚠ Armatuur spanningsvrij maken en laten afkoelen.  
Toegestane lichtbronnen: GU10. 10W max.

**Verzorging / Opslag**

⚠ Product spanningsvrij maken en laten afkoelen.  
Regelmatig met iets vochtige (water) doek alleen aan de buitenkant reinigen.  
Niet met hogedrukreiniger reinigen.  
De volgende factoren kunnen ongewenste effecten op het product hebben: zure omgeving, hoog zoutgehalte in de lucht, reinigingsmiddelen, meststoffen, strooiwater, chemicaliën.  
Alleen droog en schoon bewaren.

**Locatie van plaatsing**

IP-beschermingsgraad in acht nemen. Deze moet geschikt zijn voor de locatie van plaatsing.  
Zo opstellen dat het product geen gevaar oplevert voor de omgeving (bijv. struikelgevaar).

**Ingebruikname**

Lichtbronnen monteren.  
Voedingsstekker op geschikt stopcontact voor buiten aansluiten.

⚠ Controleren op stevige bevestiging en correcte werking!

**DA** Driftsvejledning PART B  
Mobil udendørs lampe  
1006408 ...09

**Læs vejledningen grundigt og opbevar den!**

⚠ Sikkerhedshenvisninger vedrørende installation og brug  
Manglende overholdelse kan resultere i livsfare, forbrændinger og brand!  
Der må ikke foretages ændringer eller modifikationer af produktet.  
Der må ikke fastgøres noget til produktet.  
Produktet må ikke dækkes til.  
Må kun anvendes med ubeskadiget beskyttelsesglas.  
Den fleksible tilslutningsledning må ikke være dækket med jord.  
For at undgå farer må en beskadiget ydre fleksibel ledning på denne lampe udelukkende udskiftes af fabrikanten, dennes servicepartner eller en tilsvarende fagmand.  
Ved mistanke om fejlfunktion eller beskadigelse skal produktet tages ud af drift. Kontakt så forhandleren eller en el-installatør.  
Sørg for, at børn ikke tager skade af produktet.  
Yderligere sikkerhedshenvisninger = ⚠

**Tilsigtet anvendelse**

Beskyttelsesklasse I (1) Ⓜ - tilslutning med beskyttelsesleder.  
Må kun anvendes på jævn og stabil undergrund, som ikke kan vælte.  
Må ikke udsættes for kraftige mekaniske belastninger eller stærk forurening.

**Beskyttelse imod fremmedlegemer og væsker (IP-beskyttelsesgrad)**

Lampe:  
IP65: Beskyttelse mod indtrængning af støv - Beskyttelse mod strålevand fra alle retninger.  
Schuko-stik, når det er sat ind i en IP44-stikkontakt.  
IP44: Beskyttelse mod faste fremmedlegemer > Ø 1,0mm - Beskyttelse mod sprøjtevand fra alle retninger.

**Skift af lyskilde**

⚠ Afbryd spændingsforsyningen til lampen og lad den køle af.  
Tilladte typer lyskilder: GU10. 10W max.

**Pleje / lagring**

⚠ Afbryd spændingsforsyningen til produktet og lad den køle af.  
Rens regelmæssigt og kun på ydersiden med en let fugtet klud (vand).  
Må ikke renses med højtryksrensere.  
Følgende indflydelser kan påvirke produktet på uønsket måde: Surt miljø, højt saltindhold i luften, rengøringsmidler, gødning, vejsalt, kemikalier.  
Skal opbevares rent og tørt.

**Opstillingssted**

Tag hensyn til IP-beskyttelsesgraden. Denne skal passe til opstillingsstedet.  
Skal opstilles på en sådan måde, at der ikke udgår nogen fare (f. eks. snubelfare) fra produktet.

**Ibrugtagning**

Sæt lyskilden i.  
Stikprop skal forbindes med en egnet udendørs stikkontakt.

⚠ Kontroller med hensyn til sikker opstilling og korrekt funktion!

**PL** Instrukcja obsługi CZĘŚĆ B  
Przenośna lampa zewnętrzna  
1006408 ...09

**Instrukcję należy dokładnie przeczytać i ją zachować!**

**⚠ Zasady bezpiecznej instalacji i eksploatacji  
Brak przestrzegania zasad może powodować zagrożenie życia,  
prowadzić do powstania porażenia i pożaru!**

Nie wolno dokonywać zmian ani modyfikacji produktu.  
Nie przytwierdzać nic do produktu.  
Nie przykrywać produktu.  
Używać wyłącznie w połączeniu z nienaruszonym szkłem ochronnym.  
Elastycznego przewodu przyłączeniowego nie wolno przykrywać ziemią.  
Dla uniknięcia zagrożeń uszkodzony elastyczny przewód zewnętrzny w tej lampie powinien być wymieniany wyłącznie przez producenta, jego przedstawiciela serwisowego lub porównywalnego specjalistę.  
W przypadku podejrzenia wadliwego działania lub uszkodzenia wyłączyć i skontaktować się ze sprzedawcą lub uprawnionym elektrykiem.  
Upewnić się, że dzieci nie uciernią przy kontakcie z produktem.  
Dalsze zasady bezpieczeństwa = ⚠

**Użytkowanie zgodnie z przeznaczeniem**

Klasa ochronności I (1) Ⓜ - podłączenie przy pomocy przewodu ochronnego.  
Korzystać wyłącznie na równym, stabilnym i odpornym na przechylenia podłożu.  
Nie poddawać silnym obciążeniom mechanicznym ani nie narażać na mocne zabrudzenie.

**Ochrona przed obcymi ciałami stałymi i cieczami (stopień ochrony IP)**

Lampa:  
IP65: Całkowita ochrona przed kurzem - Ochrona przed strumieniami wody ze wszystkich kierunków.  
Wtyczka ze stykiem ochronnym, pod warunkiem stosowania w gnieździe wtykowym IP44:  
IP44: Ochrona przed twardymi ciałami obcymi o średnicy 1mm i większymi - Ochrona przed bryzgami wody ze wszystkich kierunków.

**Wymiana źródła światła**

⚠ Odłączyć oprawę od napięcia i pozostawić do ostygnięcia.  
Dopuszczone typy żarówek: GU10. 10W max.

**Dbalność / składowanie**

⚠ Odłączyć produkt od napięcia i pozostawić do ostygnięcia.  
Czyścić regularnie tylko z zewnątrz przy użyciu lekko zwilżonego (wodą) ręcznika.  
Nie czyścić przy użyciu myjki wysokociśnieniowej.  
Poniższe okoliczności mogą w niepożądany sposób wpływać na produkt: środowisko kwaśne, wysoka zawartość soli w powietrzu, środki czystości, nawozy, sól drogowa, chemikalia.  
Przechowywać wyłącznie w stanie suchym i czystym.

**Miejsce montażu**

Przestrzegać wytycznych dotyczących stopnia ochrony IP. Musi być on dostosowany do miejsca montażu.  
Zamontować w sposób zapobiegający powstaniu ryzyka (np. w wyniku potknięcia o produkt).

**Pierwsze uruchomienie**

Włożyć źródło światła.  
Podłączyć wtyczkę do odpowiedniego gniazda zewnętrznego.

⚠ Sprawdzić, czy produkt został ustawiony stabilnie i czy działa poprawnie!

## RU Инструкция по эксплуатации ЧАСТЬ В

### Переносной уличный светильник

1006408 ...09

#### Внимательно прочитать и сохранить инструкцию!

#### ⚠ Указания по безопасности при установке и эксплуатации

#### Несоблюдение указаний может представлять угрозу для жизни, создавать угрозу ожогов и пожара!

Не выполнять изменений или модификаций в продукте. Ничего не закреплять на продукте. Не накрывать продукт.

Эксплуатировать только с установленным защитным стеклом. Не разрешается закапывать гибкий соединительный провод в землю.

Во избежание возможных угроз замену поврежденного наружного гибкого провода этого светильника разрешается выполнять исключительно изготовителю, его сервис-партнеру или сравнимым с ними специалистам.

При подозрении на неправильное функционирование или повреждение выключить продукт и проконсультироваться с торговым предприятием или специалистом-электриком. Обеспечить, чтобы продукт не представлял угрозы для детей. Дополнительные указания по безопасности = ⚠

#### Применение в соответствии с назначением

Класс защиты I (1) Ⓜ - подключение с защитным проводом. Эксплуатировать только на ровном, стабильном и устойчивом основании. Не подвергать сильным механическим нагрузкам или сильному загрязнению.

#### Защита от инородных тел и жидкостей (класс защиты IP)

Светильник:  
IP65: защита от проникновения пыли - защита от водяных струй, падающих под любым углом.  
Вилка с защитным контактом, если используется в розетке IP44:  
IP44: защита от твердых инородных тел > Ø 1 мм - защита от брызг, падающих под любым углом.

#### Замена источника света

⚠ Отключить питание светильника и дать ему остыть. Разрешенные типы источников света: GU10. 10W max.

#### Уход / хранение

⚠ Отключить питание продукта и дать ему остыть. Регулярно чистить только снаружи слегка увлажненной (вода) салфеткой. Не допускается чистка с помощью мойки высокого давления. Следующие факторы могут оказывать неблагоприятное воздействие на продукт: Кислое окружение, высокое содержание соли в воздухе, чистящие средства, удобрения, соль против льда, химикаты. Хранить только в сухом и чистом состоянии.

#### Место установки

Соблюдать род защиты IP. Она должна соответствовать месту установки. Продукт следует устанавливать так, чтобы от него не исходила опасность (например, опасность споткнуться).

#### Ввод в эксплуатацию

Вставить источник света.  
Соединить сетевую вилку с подходящей сетевой розеткой.

⚠ Проверить надежно крепление и надлежащее функционирование!

## SV Bruksanvisning DEL B

### Mobil utomhusarmatur

1006408 ...09

#### Läs igenom och förvara anvisningarna noggrant!

#### ⚠ Säkerhetsinformation för installation och drift

#### Det finns risk för livsfarliga skador, brännskador och brand om inte anvisningarna följs!

Produkten får inte ändras eller modifieras. Sätt inte fast något på produkten.

Produkten får inte övertäckas. Använd endast med oskadat skyddsglas.

Den flexibla anslutningskabeln får inte täcka över med jord. För att undvika faror får en skadad yttre, flexibel kabel på denna armatur endast bytas ut av tillverkaren, tillverkarens servicepartner eller fackpersonal med motsvarande kunskaper. Vid misstanke om fel eller skador får produkten inte användas. Kontakta återförsäljaren eller en elektriker.

Se till att barn inte kan skada sig på produkten.

Ytterligare säkerhetsinformation = ⚠

#### Avsedd användning

Skyddsklass I (1) Ⓜ - Anslutning med skyddsledare. Använd endast på en jämn och stabil yta som inte utgör en risk för att produkten att kan välta. Utsätt inte för kraftig mekanisk belastning eller kraftig nedsmutsning.

#### Skydd mot främmande föremål och vätskor (IP-klass)

Armatur:  
IP65: Skydd mot inträngande damm - Spolskydd ifrån alla riktningar.  
Jordad stickkontakt vid anslutning till IP44-uttag:  
IP44: Skydd mot fasta föremål > Ø 1mm - Skydd mot strilande vatten från alla riktningar.

#### Byta ljuskälla

⚠ Koppla armaturen spänningsfri och låt den svalna. Tillåtna ljuskällor: GU10. 10W max.

#### Skötsel / Förvaring

⚠ Koppla produkten spänningsfri och låt den svalna. Rengör regelbundet med en något fuktad trasa (vatten). Rengör inte med högtryckstvätt.  
Påverkan av följande ämnen kan inverka negativt på produkten: sur mjölk, hög salthalt i luften, rengöringsmedel, gödsel, vägsalt, kemikalier.  
Förvara endast torrt och rent.

#### Placering

Observera IP kapslingsklass. Den måste vara anpassad till placeringen. Placera produkten så att den inte innebär någon fara (t ex snubbelrisk).

#### Ta i drift

Sätt i ljuskälla.  
Anslut nätkontakten till ett lämpligt uttag för utomhusbruk.

⚠ Kontrollera att den står stadigt och fungerar korrekt!

## TR

### Kullanma kılavuzu BÖLÜM B

#### Seyyar dış mekân lambası

1006408 ...09

#### Kılavuzu dikkatle okuyun ve saklayın!

#### ⚠ Kurulum ve işletim için güvenlik uyarıları

#### Yanlış kurulum uymama ölüm, yarma ve yangın tehlikesine yol açabilir!

Üründe değiştirme veya yeniden ayarlama işlemi yapmayın. Ürüne herhangi bir şey bağlamayın. Ürünün üstünü örtmeyin. Sadece sağlam koruyucu cam ile çalıştırın. Esnek bağlantı kablosu toprakla örtülmemelidir. Tehlikelerden sakınmak için, bu lambanın hasar görmüş dış esnek kablosu yalnızca üretici, servis temsilcisi veya benzeri bir uzman tarafından değiştirilebilir. Hatalı çalışma şüphesinde veya bir hasar durumunda kapatın ve satıcıya veya bir elektrikçiye başvurun. Çocukların üründen zarar görmemesini sağlayın. Diğer güvenlik uyarıları = ⚠

#### Amaca uygun kullanım

Koruma sınıfı I (1) Ⓜ - Koruyucu iletkenli bağlantı. Sadece düz, dengeli ve devrilmeye tehlikesi olmayan zeminlerde çalıştırın. Güçlü mekanik yüklere veya güçlü kirlenmeye maruz bırakmayın.

#### Yabancı cisim ve sıvılara karşı koruma (IP Koruma türü)

Lamba:  
IP65: Tozün nüfuz etmesine karşı koruma - Her yönden gelen püskürtme suyunu karşı koruma.  
IP44 prizine takılmışsa, toprak hatlı koruma fişi:  
IP44: Ø 1,0 mm'den büyük sert yabancı maddelere karşı koruma - Her yönden gelen sıçrama suyunu karşı koruma.

#### Işıklandırma aracı değişimi

⚠ Lambayı gerilimsiz hale getirin ve soğumaya bırakın. Onaylı ampul tipleri: GU10. 10W max.

#### Bakım / Saklama

⚠ Ürünü gerilimsiz hale getirin ve soğumaya bırakın. Sadece hafifçe ıslatılmış (su ile) bir bezle düzenli olarak temizleyin. Yüksek basınçlı temizleyici ile temizlemeyiniz. Aşağıdaki faktörler ürün üzerinde olumsuz etkilere neden olabilir: Asitli ortam, havadaki yüksek tuz içeriği, deterjanlar, gübre, serpmeye tuz, kimyasallar. Sadece kuru ve temiz olarak depolayın.

#### Kurulum yeri

IP koruma sınıfına dikkat edin. Bunun kurulum yerine uygun olması gerekir. Ürünü herhangi bir tehlikeye (örneğin, takılma gibi) oluşturmayacak şekilde konumlandırın.

#### İşletmeye alma

Işıklandırma aracı kullanın.  
Elektrik fişini uygun bir harici sokete bağlayın.

⚠ Yerde sağlam durup durmadığını ve düzgün çalışıp çalışmadığını kontrol edin!

## HU

### Használati utasítás, B. rész

#### Mobil külső fény

1006408 ...09

#### Olvassa el figyelmesen és őrizze meg az utasítást!

#### ⚠ A csatlakoztatásra és üzemeltetésre vonatkozó biztonsági utasítások

#### Figyelmen kívül hagyása élet-, égés- és tűzveszélyhez vezethet!

Ne változtassa meg vagy módosítsa a terméket. A termékre ne rögzítsen semmit. A terméket nem szabad letakarni. Kizárólag ép védőüveg megléte esetén üzemeltesse. A rugalmas csatlakozóvezeték nem takarható le talajjal. Veszélyek elkerülése érdekében a lámpatest sérült külső rugalmas kábelét csak a gyártó, szervizképviselője vagy egy velük összehasonlítható szakember cserélheti ki. Működési hiba vagy sérülés gyanúja esetén helyezze üzemről kívül, és vegye fel a kapcsolatot a kereskedővel vagy egy villamosági szakemberrel. Győződjön meg arról, hogy a gyerekek nem tesznek kárt a termékben.

További biztonsági utasítások = ⚠

#### Rendeltetésszerű használat

I (1) Ⓜ védelmi osztály - csatlakoztatás védővezetivel. Kizárólag sík, stabil és nem felbillenő felületen üzemeltesse. Ne tegye ki erős mechanikus igénybevételnek vagy erős szennyeződésnek.

#### Védelem az idegen tárgyak és folyadékok ellen (IP-védelmi fokozat)

Lámpa:  
IP65: Teljes mértékben védett por ellen - Kisnyomású vízszugár ellen védett minden irányból. Védőréteget csatlakozó, IP44-aljzatra helyezze: IP44: Apró méretű (> Ø 1,0mm) szilárd tárgyak ellen védett - Fröccsenő víz ellen minden irányban védett.

#### Világítóeszköz cseréje

⚠ Feszültségmentesítse a lámpát és hagyja lehűlni. Használható fényforrás: GU10. 10W max.

#### Ápolás / Tárolás

⚠ Feszültségmentesítse a terméket, és hagyja lehűlni. Tisztsítsa meg rendszeresen kívülről enyhén nedves (vizes) törülközővel. Ne tisztítsa nagy nyomású tisztítóval. A köveztető hatású tisztító nem kívánt hatással lehetnek a termékre. savas környezet, a levegő magas sótartalma, tisztítószerek, műtrágya, szórósó, vegyszerek. Kizárólag száraz és tiszta helyen tárolandó.

#### A felállítás helye

Vegye figyelembe az IP védelmi fokozatot. Ennek meg kell felelnie a felállítás helyének. Úgy állítsa fel, hogy a termék ne legyen veszélyes (pl. botlás).

#### Üzembe helyezés

Helyezze be a fényforrást. Kapcsolja össze a hálózati csatlakozót a megfelelő külső csatlakozójával.

⚠ Ellenőrizze a biztonságos állást és az előírás szerű működést!