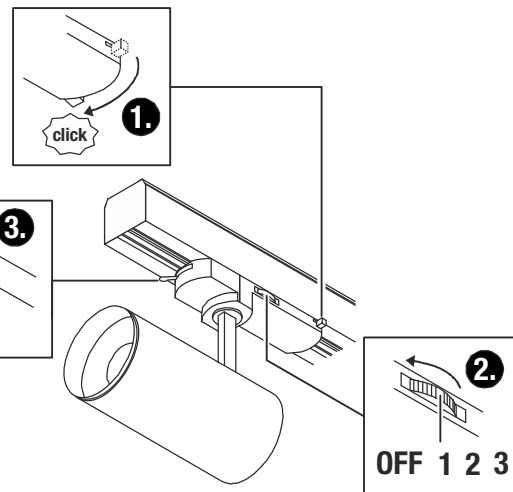
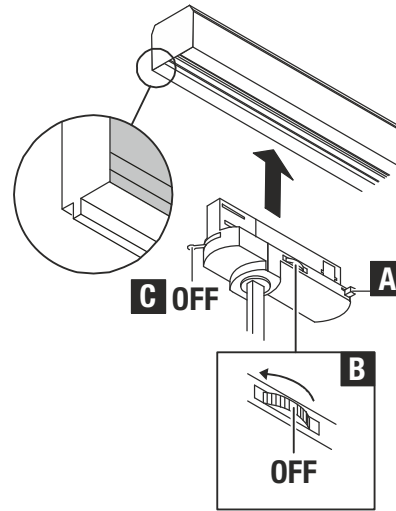
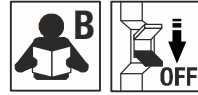


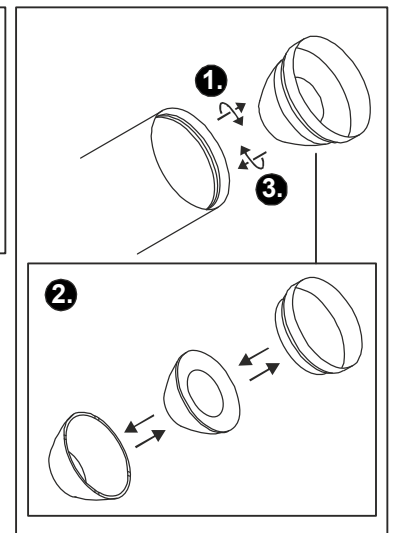
S	11W	220V-240V ~50/60Hz	CRI>90	Ø 6,5 x 16,2 x 14,5 cm	0,53
M	20W			Ø 8,5 x 18,5 x 16,5 cm	0,72
L	28W			Ø 10 x 21,3 x 18 cm	1,00
XL	36W			Ø 12 x 25,8 x 20 cm	1,71

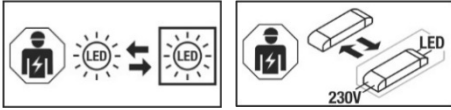
- DE** BETRIEBSANLEITUNG TEIL A Leuchte für S-TRACK Dali 3-Phasen Stromschienensystem
- EN** INSTRUCTION MANUAL PART A Luminaire for S-TRACK Dali 3-Phase Track System
- FR** MODE D'EMPLOI PARTIE A Luminaire pour système de rail 3 phases S-TRACK Dali
- ES** MANUAL DE INSTRUCCIONES PARTE A Luminaria para sistema de carril S-TRACK Dali de 3 fases
- IT** ISTRUZIONI PER L'USO PARTE A Lampada per sistema di binari elettrificati trifase S-TRACK Dali
- NL** GEBRUIKSAANWIJZING DEEL A Armatuur voor S-TRACK Dali 3-fasen spanningsrailsysteem
- DA** DRIFTSVEJLEDNING PART A Lampe til S-TRACK Dali 3-faset strømskinnesystem
- PL** INSTRUKCJA OBSŁUGI CZĘŚĆ A Oprawa do 3-fazowego systemu szynowego S-TRACK Dali
- RU** ИНСТРУКЦИЯ ПО ЭКСПЛУАТАЦИИ ЧАСТЬ А Светильник для 3-фазной осветительной трековой системы S-TRACK Dali
- SV** BRUKSANVISNING DEL A Armatur för S-TRACK Dali 3-fas kontaktskenesystem
- TR** KULLANMA KILAVUZU BÖLÜM A S-TRACK Dali 3 fazlı lamba Akım hattı sistemi
- HU** HASZNÁLATI UTASÍTÁS, A. RÉSZ Lámpák 3 fázisú S-TRACK Dali áramsin-rendszerhez



NUMINOS S ...M ...L ...XL
DALI for S-Track

	NUMINOS S	NUMINOS M	NUMINOS L	NUMINOS XL
24°	1004880	1004883	1004886	1006163
36°	1004881	1004884	1004887	1006164
60°	1004882	1004885	1004888	1006165





DE - Die Lichtquelle ist nur durch eine Fachkraft austauschbar. Das Betriebsgerät ist nur durch eine Fachkraft austauschbar.

EN - The light source is only exchangeable by a professional. The separate control unit is only exchangeable by a professional.

FR - La source lumineuse peut uniquement être remplacée par un spécialiste. L'auxiliaire de commande peut uniquement être remplacé par un spécialiste.

ES - La fuente de luz solo podrá ser reemplazada por un técnico especialista. El transformador solo podrá ser reemplazado por un técnico especialista.

IT - La sorgente luminosa può essere sostituita solo da personale autorizzato. Il dispositivo di alimentazione può essere sostituito solo da personale autorizzato.

NL - De lichtbron kan uitsluitend door een specialist of vakman worden vervangen. Het voorschakelapparaat kan uitsluitend door een specialist of vakman worden vervangen.

DA - Lyskilden kan kun udskiftes af en fagmand. Driftsapparatet kan kun udskiftes af en fagmand.

PL - Źródło światła może być wymieniane tylko przez specjalistę. Urządzenie sterujące może być wymieniane tylko przez specjalistę.

RU - Источник света разрешается заменять только специалистам. Устройство управления разрешается заменять только специалистам.

SV - Ljuskällan får endast bytas ut av fackpersonal. Drivdonet får endast bytas ut av fackpersonal.

TR - Işık kaynağı yalnızca uzman kişiler tarafından değiştirilebilir. Kumanda tertibatı yalnızca uzman kişiler tarafından değiştirilebilir.

HU - A fényforrást csak szakember cserélheti. A vezérlőegységet csak szakember cserélheti.

Technische Änderungen vorbehalten. Technical Details are subject to change. Les détails techniques sont sujet à des changements. Nos reservamos el derecho a modificaciones técnicas. Modifiche tecniche riservate. Behoudens technische wijzigingen. Ret til tekniske ændringer forbeholdes. Zmiany techniczne zastrzeżone. Сохраняется право на внесение технических изменений. Tekniska ändringar kan förekomma. Teknik deġġisiklik uqama hakki saklıdır. A technikai részletek termékenként változhatnak.

DE Betriebsanleitung TEIL B
Leuchte für S-TRACK Dali 3-Phasen Stromschienensystem
 NUMINOS S ...M ...L ...XL DALI for S-Track

Anleitung sorgfältig lesen und aufbewahren!

⚠ Sicherheitshinweise für Installation und Betrieb
Nichtbeachtung kann zu Lebens-, Verbrennungs- und
Brandgefahr führen!

Produkt nicht verändern oder modifizieren.
 Nichts an dem Produkt befestigen.
 Produkt nicht abdecken.
 Bei Verdacht einer Fehlfunktion oder Beschädigung außer Betrieb nehmen und Händler oder Elektrofachkraft kontaktieren.
 Sicherstellen, dass Kinder an dem Produkt keinen Schaden nehmen.
 Nicht in die aktive Lichtquelle starren.
 Weitere Sicherheitshinweise = ⚠

Bestimmungsgemäße Verwendung

Nur mit entsprechenden Stromschienensystem verwenden.

Schutzklasse I (1) ⚡ - Anschluss mit Schutzleiter.
 Nur in trockenen Innenräumen betreiben.
 Keinen starken mechanischen Beanspruchungen oder starker Verschmutzung aussetzen.

Lichtquelle

Die Lichtquelle dieser Leuchte darf nur vom Hersteller oder einem von ihm beauftragten Servicetechniker oder einer vergleichbar qualifizierten Person ersetzt werden.
 Dieses Produkt enthält eine Lichtquelle der Energieeffizienzklasse: siehe Datentabelle im Anhang.

Pflege / Lagerung

⚠ Produkt spannungsfrei schalten und abkühlen lassen.
 Regelmäßig mit leicht angefeuchtetem (Wasser) Tuch nur äußerlich reinigen.
 Nur trocken und sauber lagern.

Montage

⚠ Komplettes System spannungsfrei schalten!
 Nur beschriebenes Zubehör verwenden.
 Beim Einsetzen keine Gewalt anwenden.
 Beim Anbringen von Leuchten ist die zulässige mechanische Belastung der Schienen zu beachten.
 Adapter kann nur in eine Richtung eingesetzt werden.
 Verriegelung (A) auf Seite drehen.
 Phasenwähler (B) auf "OFF" stellen.
 Dali-Hebel (C) auf "OFF" stellen.
 Adapter in Schiene einsetzen.
 Verriegelung sichern.
 Über Phasenwähler gewünschte Phase wählen.
 Dali-Hebel auf "ON" stellen.

⚠ Sicheren Halt und ordnungsgemäße Funktion prüfen!

EN Operating Manual PART B
Luminaire for S-TRACK Dali 3-Phase Track System
 NUMINOS S ...M ...L ...XL DALI for S-Track

Read manual carefully and keep for further use!

⚠ Safety advices for installation and operation.
Disregard may lead to danger of life, burning or fire!

Do not alter or modify the product.
 Do not fasten anything on the product.
 Do not cover the product.
 Take out of service when suspecting a defect or malfunction and contact your dealer or a qualified electrician.
 Take measures that children get not harmed by the product.
 Do not stare into the active light source.

Additional safety advices = ⚠

Use as directed

Use only with corresponding track system.

Safety class I (1) ⚡ - Connection with protective conductor.
 Operate only in dry indoor area.
 Do not strain mechanically or expose to strong dirt contamination.

Light Source

The light source of this luminaire may only be replaced by the manufacturer, an authorized service technician or a comparable qualified person.
 This product contains a light source of the energy efficiency class: see attached data sheet.

Care / Storage

⚠ Disconnect product from mains and let it cool down.
 Clean external surfaces regularly with a slightly moistened (water) cloth.
 Store dry and clean.

Installation

⚠ Disconnect the complete system from the power supply.
 Use only described accessories.
 Do not use force when inserting the adapter.
 When attaching luminaires pay attention to the admissible mechanical load of the tracks.
 Adapter may be inserted only in one direction.
 Turn locking device (A) to the side.
 Turn phase adjuster (B) to position "OFF".
 Turn Dali lever (C) to position "OFF".
 Insert adapter into track.
 Secure locking device.
 Choose desired phase turning the phase adjuster.
 Turn Dali lever to position "ON".

⚠ Check secure fixation and proper function!

SLV UK
 UK Unit E Chiltern Park
 CA Boscombe Road, Bedfordshire
 LU5 4LT

FR Mode d'emploi PARTIE B
Luminaire pour système de rail 3 phases S-TRACK Dali
 NUMINOS S ...M ...L ...XL DALI for S-Track

Lire attentivement le mode d'emploi et le conserver dans un endroit sûr !

⚠ Consignes de sécurité pour l'installation et l'utilisation
Le non-respect peut entraîner un risque de mort, de brûlures et d'incendie !

Ne pas modifier ni altérer le produit.
 Ne rien fixer sur le produit.
 Ne pas couvrir le produit.
 En cas de soupçon de dysfonctionnement ou de dommage, arrêter l'appareil et contacter le revendeur ou un électricien qualifié.
 S'assurer que les enfants n'endommagent pas le produit.
 Ne pas regarder la source lumineuse.
 Consignes de sécurité complémentaires = ⚠

Utilisation conforme

Utiliser uniquement avec le système de rail approprié.
 Classe de protection I (1) ⚡ - Branchement avec câble de terre.
 Utiliser uniquement dans des zones intérieures sèches.
 Ne pas exposer à de fortes contraintes mécaniques ou à une saleté importante.

Source lumineuse

La source lumineuse contenue dans ce luminaire ne doit être remplacée que par le fabricant ou son agent de maintenance ou une personne de qualification équivalente.
 Ce produit contient une source lumineuse de la classe d'efficacité énergétique : voir tableau des données en annexe.

Entretien / Stockage

⚠ Mettre le produit hors tension et laisser refroidir.
 Nettoyer régulièrement, la partie extérieure seulement, avec un chiffon légèrement humidifié (à l'eau).
 Entreposer dans un endroit sec et propre uniquement.

Montage

⚠ Mettre l'ensemble du système hors tension !
 Utiliser uniquement les accessoires décrits.
 Ne pas forcer lors de l'insertion.
 Lors de l'installation de luminaires, veiller à respecter la charge mécanique admissible des rails.
 L'adaptateur ne peut être installé que dans un seul sens.
 Tourner le verrou (A) sur le côté.
 Placer le sélecteur de phase (B) sur « OFF ».
 Mettre le levier Dali (C) sur « OFF ».
 Installer l'adaptateur dans le rail.
 Verrouiller.
 Sélectionner la phase voulue avec le sélecteur de phase.
 Mettre le levier Dali sur « ON ».

⚠ Vérifier le bon maintien et le bon fonctionnement !

ES Manual de instrucciones PARTE B
Luminaria para sistema de carril S-TRACK Dali de 3 fases
 NUMINOS S ...M ...L ...XL DALI for S-Track

¡Leer atentamente las instrucciones y guardarlas!

⚠ **Instrucciones de seguridad para instalación y funcionamiento**
¡En caso de omisión, subyace peligro de quemaduras, incendio y lesiones mortales!
 Ni modificar ni transformar el producto.
 No fijar nada al producto.
 No cubrir el producto.
 En caso de sospechar mal funcionamiento, daños o deterioro, poner fuera de servicio y avisar al distribuidor o a un técnico electricista.
 Cerciorarse de que los niños no se hagan daño con el producto.
 No mire directamente al foco luminoso.
 Otras instrucciones de seguridad = ⚠

Utilización acorde a lo previsto

Utilizar exclusivamente con el sistema de carril correspondiente.
 Clase de protección I (1) ⚡ - Conexión con toma de tierra.
 Operar exclusivamente en áreas interiores secas.
 No exponer a fuerte esfuerzo mecánico ni a gran suciedad.

Fuente luminosa

El foco luminoso de esta lámpara solo debe ser sustituido por el fabricante o un técnico autorizado por este o por una persona igualmente cualificada.
 Este producto contiene una fuente de luz con la clase de eficiencia energética: ver la tabla de datos del anexo.

Cuidados / Almacenamiento

⚠ Desconectar tensión del producto y esperar a que se enfríe.
 Limpiar regularmente solo el exterior con un paño húmedo (agua).
 Almacenar exclusivamente en lugares secos y limpios.

Montaje

⚠ ¡Desconectar todo el sistema de la tensión!
 Utilizar exclusivamente el accesorio descrito.
 No aplicar la fuerza durante la colocación.
 Al colocar luminarias debe respetarse la carga mecánica permitida de los alimentadores.
 El adaptador solo se puede colocar en una única dirección.
 Girar el bloque (A) al lado.
 Colocar el selector de fases (B) en « OFF ».
 Colocar la palanca Dali (C) en « OFF ».
 Colocar el adaptador en el alimentador.
 Asegurar el bloque.
 Seleccionar la fase deseada a través del selector de fases.
 Colocar la palanca Dali (C) en « ON ».

⚠ ¡Revisar el buen soporte y correcto funcionamiento!

IT Istruzioni per l'uso PARTE B

Lampada per sistema di binari elettrificati trifase S-TRACK Dali NUMINOS S ...M ...L ...XL DALI for S-Track

Leggere e conservare attentamente le istruzioni!

⚠ Avvertenze di sicurezza per installazione ed esercizio
In caso di mancata osservanza sussiste il rischio di morte, combustione e incendio!

Non alterare né modificare il prodotto.
 Non fissare nulla al prodotto.
 Non coprire il prodotto.
 In caso di sospetto di malfunzionamento o danneggiamento, mettere fuori servizio e contattare il rivenditore o un elettricista.
 Sincerarsi che i bambini non danneggino il prodotto.
 Non guardare direttamente la sorgente luminosa.

Altre avvertenze di sicurezza = ⚠

Utilizzo conforme

Usare solo con apposito sistema di binari elettrificati.

Classe di protezione I (1) ⚡ - collegamento con cavo di terra.
 Azionare soltanto in ambienti chiusi all'asciutto.

Non esporre a forti sollecitazioni meccaniche o a sporcizia intensa.

Sorgente luminosa

La sorgente luminosa di questa lampada può essere sostituita esclusivamente dal produttore, da un tecnico da lui incaricato o da una persona qualificata equiparabile.
 Questo prodotto contiene una sorgente luminosa con classe di efficienza energetica: vedere la tabella dati in allegato.

Cura / Conservazione

⚠ Scollegare il prodotto e farlo raffreddare.
 Pulire solo esternamente a intervalli regolari con un panno leggermente imbevuto di acqua.
 Conservare solo asciutto e pulito.

Montaggio

⚠ Togliere la corrente dall'intero sistema!
 Usare solo gli accessori descritti.
 Non esercitare forza durante l'applicazione.
 Applicando le lampade, va rispettato il carico meccanico massimo ammesso dei binari.
 L'adattatore può essere inserito soltanto in una direzione.
 Girare il blocco (A) sul lato.
 Girare il selettore di fase (B) su "OFF".
 Posizionare la leva Dali (C) su "OFF".
 Inserire l'adattatore nel binario.
 Chiudere il bloccaggio.
 Scegliere la fase desiderata con il selettore di fase.
 Posizionare la leva Dali su "ON".

⚠ Controllare la tenuta sicura e il funzionamento corretto!

NL Gebruiksaanwijzing DEEL B

Armatuur voor S-TRACK Dali 3-fasen spanningsrailsysteem NUMINOS S ...M ...L ...XL DALI for S-Track

Handleiding zorgvuldig lezen en bewaren!

⚠ Veiligheidsinstructies voor installatie en gebruik
Niet-naleving kan levens-, verbrandings- en brandgevaar tot gevolg hebben!

Product niet wijzigen of aanpassen.
 Niets aan het product bevestigen.
 Product niet afdekken.
 Bij het vermoeden van een defect of beschadiging niet meer gebruiken en contact opnemen met verkooppunt of elektricien.
 Zorg ervoor dat kinderen geen schade kunnen oplopen door contact met het product.
 Niet in de lichtbron kijken.

Overige veiligheidsinstructies = ⚠

Beoogd gebruik

Alleen met het bijbehorende spanningsrailsysteem gebruiken.

Veiligheidsklasse I (1) ⚡ - aansluiting met aardedraad.
 Alleen in droge ruimten binnen gebruiken.

Niet blootstellen aan hoge mechanische belastingen of sterke vervuiling.

Lichtbron

De lichtbron van deze lamp mag alleen door de fabrikant of een door hem geautoriseerde service-technicus of een vergelijkbaar geschoolde persoon worden vervangen.
 Dit product bevat een lichtbron van energie-efficiëntieklasse: zie gegevenstabel in de bijlage.

Verzorging / Opslag

⚠ Product spanningsvrij maken en laten afkoelen.
 Regelmatig met iets vochtige (water) doek alleen aan de buitenkant reinigen.
 Alleen droog en schoon bewaren.

Montage

⚠ Compleet systeem spanningsvrij maken!
 Uitsluitend de beschreven accessoires gebruiken.
 Bij het inzetten niet forceren.
 Bij het aanbrengen van armaturen dient de toegestane mechanische belasting van de rails in acht genomen te worden.
 Adapter kan slechts in één richting ingezet worden.
 Vergrendeling (A) op zijkant draaien.
 Fasenselectieknoop (B) op "OFF" zetten.
 Dali-hendel (C) op "OFF" zetten.
 Adapter in de rail plaatsen.
 Vergrendeling beveiligen.
 Met de fasenselectieknoop de gewenste fase instellen.
 Dali-hendel op "ON" zetten.

⚠ Controleren op stevige bevestiging en correcte werking!

DA Driftsvejledning PART B

Lampe til S-TRACK Dali 3-faset strømskinnesystem NUMINOS S ...M ...L ...XL DALI for S-Track

Læs vejledningen grundigt og opbevar den!

⚠ Sikkerhedshenvisninger vedrørende installation og brug
Manglende overholdelse kan resultere i livsfare, forbrændinger og brand!

Der må ikke foretages ændringer eller modifikationer af produktet.
 Der må ikke fastgøres noget til produktet.
 Produktet må ikke dækkes til.
 Ved mistanke om fejlfunktion eller beskadigelse skal produktet tages ud af drift. Kontakt så forhandleren eller en el-installatør.
 Sørg for, at børn ikke tager skade af produktet.
 Undgå at se ind i lyskilden.
 Yderligere sikkerhedshenvisninger = ⚠

Tilsigtet anvendelse

Må kun anvendes med det tilsvarende strømskinnesystem.
 Beskyttelsesklasse I (1) ⚡ - tilslutning med beskyttelsesleder.
 Må kun anvendes i tørre indendørs rum.
 Må ikke udsættes for kraftige mekaniske belastninger eller stærk forurening.

Lyskilde

Denne lampes lyskilde må kun erstattes af producenten eller af en af ham bestilt servicetekniker eller en lignende kvalificeret person.
 Dette produkt indeholder en lyskilde med energimærkningsklassen: se datatabellen i tillægget.

Pleje / lagring

⚠ Afbryd spændingsforsyningen til produktet og lad den køle af.
 Rens regelmæssigt og kun på ydersiden med en let fugtet klud (vand).
 Skal opbevares rent og tørt.

Montage

⚠ Afbryd spændingen til hele systemet!
 Anvend kun det beskrevne tilbehør.
 Brug ikke vold ved isætning.
 Ved anbringelsen af lamper skal der tages hensyn til skinnernes tilladte mekaniske belastning.
 Adapteren kan kun sættes ind i en retning.
 Drej låsemekanismen (A) til siden.
 Sæt fasevælgeren (B) til „OFF“.
 Sæt Dali-håndtaget (C) til "OFF".
 Sæt adapteren ind i skinnen.
 Sikr låsemekanismen.
 Vælg den ønskede fase ved hjælp af fasevælgeren.
 Sæt Dali-håndtaget til "ON".

⚠ Kontroller med hensyn til sikker fastgøring og korrekt funktion!

PL Instrukcja obsługi CZĘŚĆ B

Oprawa do 3-fazowego systemu szynowego S-TRACK Dali NUMINOS S ...M ...L ...XL DALI for S-Track

Instrukcję należy dokładnie przeczytać i ją zachować!

⚠ Zasady bezpiecznej instalacji i eksploatacji
Brak przestrzegania zasad może powodować zagrożenie życia, prowadzić do powstania porażenia i pożaru!

Nie wolno dokonywać zmian ani modyfikacji produktu.
 Nie przytywierzać nic do produktu.
 Nie przykrywać produktu.
 W przypadku podejrzenia wadliwego działania lub uszkodzenia wyłączyć i skontaktować się ze sprzedawcą lub uprawnionym elektrykiem.
 Upewnić się, że dzieci nie ucierpią przy kontakcie z produktem.
 Nie patrzeć w źródło światła.

Dalsze zasady bezpieczeństwa = ⚠

Użytkowanie zgodnie z przeznaczeniem

Używać wyłącznie w połączeniu z odpowiednim systemem szynowym.

Klasa ochronności I (1) ⚡ - podłączenie przy pomocy przewodu ochronnego.
 Eksploatować wyłącznie w suchych pomieszczeniach.
 Nie poddawać silnym obciążeniom mechanicznym ani nie narażać na mocne zabrudzenie.

Źródło światła

Źródło światła tej lampy może zostać wymienione jedynie przez zleconego przez Państwa technika serwisowego lub przez osobę z porównywalnymi kwalifikacjami.
 Ten produkt zawiera źródło światła o klasie efektywności energetycznej: patrz tabela danych w załączniku.

Dbalność / składowanie






⚠ Odłączyć produkt od napięcia i pozostawić do ostygnięcia.
 Czyścić regularnie tylko z zewnątrz przy użyciu lekko zwilżonego (wodą) ręcznika.
 Przechowywać wyłącznie w stanie suchym i czystym.






Montaż

⚠ Należy odłączyć cały system od napięcia!
 Korzystać wyłącznie z opisanych akcesoriów.
 Nie używać siły przy montażu.
 W trakcie montażu opraw należy przestrzegać informacji dotyczącej maksymalnego mechanicznego obciążenia szyn.
 Adapter można zamontować tylko z jednej strony
 Przekręć blokadę (A) w bok.
 Ustawić regulator fazy (B) w pozycji „OFF”.
 Dźwignię Dali (C) ustaw w pozycji „OFF”.
 Umieść adapter w szynie.
 Ustawić blokadę.
 Wybierz fazę za pomocą regulatora.
 Dźwignię Dali ustaw w pozycji „ON”.

⚠ Sprawdź, czy produkt został osadzony prawidłowo i czy działa poprawnie!

NUMINOS S ...M ...L ...XL DALI for S-Track

	 lm	 K		 #	 ENERGY
1004362	985	2700	24	LS_2177	E
1004363	985	2700	36	LS_2177	E
1004364	980	2700	60	LS_2177	E
1004366	985	2700	24	LS_2177	E
1004367	985	2700	36	LS_2177	E
1004368	980	2700	60	LS_2177	E
1004370	1020	3000	24	LS_2189	E
1004371	1020	3000	36	LS_2189	E
1004372	1020	3000	60	LS_2189	E
1004374	1020	3000	24	LS_2189	E
1004375	1020	3000	36	LS_2189	E
1004376	1020	3000	60	LS_2189	E
1004378	1100	4000	24	LS_2192	E
1004379	1100	4000	36	LS_2192	E
1004380	1100	4000	60	LS_2192	E
1004382	1100	4000	24	LS_2192	E
1004383	1100	4000	36	LS_2192	E
1004384	1100	4000	60	LS_2192	E
1004458	1925	2700	24	LS_2187	E
1004459	1935	2700	36	LS_2187	E
1004460	1885	2700	60	LS_2187	E
1004462	1925	2700	24	LS_2187	E
1004463	1935	2700	36	LS_2187	E
1004464	1885	2700	60	LS_2187	E
1004466	1955	3000	24	LS_2190	E
1004467	1970	3000	36	LS_2190	E
1004468	1880	3000	60	LS_2190	E
1004470	1955	3000	24	LS_2190	E
1004471	1970	3000	36	LS_2190	E
1004472	1880	3000	60	LS_2190	E
1004474	2125	4000	24	LS_2193	E
1004475	2120	4000	36	LS_2193	E
1004476	2060	4000	60	LS_2193	E
1004478	2125	4000	24	LS_2193	E
1004479	2120	4000	36	LS_2193	E
1004480	2060	4000	60	LS_2193	E
1004554	2440	2700	24	LS_2187	E
1004555	2400	2700	36	LS_2187	E
1004556	2475	2700	60	LS_2187	E
1004558	2440	2700	24	LS_2187	E
1004559	2400	2700	36	LS_2187	E
1004560	2475	2700	60	LS_2187	E
1004562	2430	3000	24	LS_2190	E

	 lm	 K		 #	 ENERGY
1004563	2340	3000	36	LS_2190	E
1004564	2400	3000	60	LS_2190	E
1004566	2430	3000	24	LS_2190	E
1004567	2340	3000	36	LS_2190	E
1004568	2400	3000	60	LS_2190	E
1004570	2675	4000	24	LS_2193	E
1004571	2620	4000	36	LS_2193	E
1004572	2715	4000	60	LS_2193	E
1004574	2675	4000	24	LS_2193	E
1004575	2620	4000	36	LS_2193	E
1004576	2715	4000	60	LS_2193	E
1005795	3290	2700	24	LS_2188	E
1005796	3250	2700	36	LS_2188	E
1005797	2980	2700	60	LS_2188	E
1005798	3290	2700	24	LS_2188	E
1005799	3250	2700	36	LS_2188	E
1005800	2980	2700	60	LS_2188	E
1005801	3530	3000	24	LS_2191	E
1005802	3490	3000	36	LS_2191	E
1005803	3210	3000	60	LS_2191	E
1005804	3530	3000	24	LS_2191	E
1005805	3490	3000	36	LS_2191	E
1005806	3210	3000	60	LS_2191	E
1005807	3800	4000	24	LS_2195	E
1005808	3760	4000	36	LS_2195	E
1005809	3460	4000	60	LS_2195	E
1005810	3800	4000	24	LS_2195	E
1005811	3760	4000	36	LS_2195	E
1005812	3460	4000	60	LS_2195	E