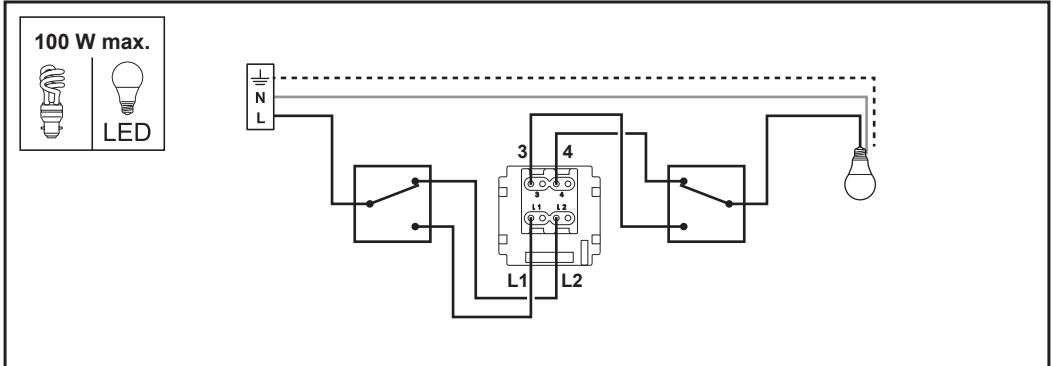


0 695 21L
0 696 20L

0 697 16L

-25°C ... +60°C	-10°C ... +40°C	250 V~, 50/60 Hz 10 AX
IP 55 IK 07	Ø 1,5 - 25 mm	10 mm 2,5 mm²



Consignes de sécurité
Ce produit doit être installé conformément aux règles d'installation et de préférence par un électricien qualifié. Une installation incorrecte étou une utilisation incorrecte peuvent entraîner des risques de choc électrique ou d'incendie. Avant d'effectuer l'installation, lire la notice, tenir compte du lieu de montage spécifique au produit. Ne pas ouvrir, démonter, altérer ou modifier l'appareil sauf mention particulière indiquée dans la notice. Tous les produits Legrand doivent exclusivement être ouverts et réparés par du personnel formé et habilité par Legrand. Toute ouverture ou réparation non autorisée annule l'intégralité des responsabilités, droits à remplacement et garanties. Utiliser exclusivement les accessoires de la marque Legrand.

FR BE CA LU CH

Safety instructions
This product should be installed in compliance with installation rules, preferably by a qualified electrician. Incorrect installation and/or incorrect use can lead to risk of electric shock or fire. Before carrying out the installation, read the instructions and take account of the product's specific mounting location. Do not open up, dismantle, alter or modify the device except where specifically required to do so by the instructions. All Legrand products must be opened and repaired exclusively by personnel trained and approved by Legrand. Any unauthorised opening or repair completely cancels all liabilities and the rights to replacement and guarantees. Use only Legrand brand accessories.

GB CA IN IE US SG

Consignas de seguridad
Este producto debe instalarse conforme a las normas de instalación y preferiblemente por un electricista cualificado. Una instalación incorrecta y/o una utilización incorrecta pueden entrañar riesgos de choque eléctrico o de incendio. Antes de efectuar la instalación, leer las instrucciones, tener en cuenta el lugar de montaje específico del producto. No abrir, desmontar, alterar o modificar el aparato salvo que esto se indique específicamente en las instrucciones. Todos los productos Legrand deben ser abiertos y reparados exclusivamente por personal formado y habilitado por Legrand. Cualquier apertura o reparación no autorizada anula la totalidad de las responsabilidades, derechos a sustitución y garantías. Utilizar exclusivamente los accesorios de la marca Legrand.

ES CL CO CR MX PE US VE

Instruções de segurança
Este produto deve ser instalado de acordo com as regras de instalação e de preferência por um electricista qualificado. Uma instalação incorreta etou uma utilização incorreta podem provocar riscos de choque eléctrico ou de incendio. Antes de efectuar a instalação, ler as instruções e ter em conta a localização adequada para a montagem do produto. Não abrir, desmontar, alterar o modificar o aparelho salvo especificação em contrário nas instruções do produto. Todos os produtos Legrand só devem ser abertos e reparados exclusivamente por pessoal formado e autorizado pela Legrand. Qualquer abertura ou reparação não autorizada cancela todas as responsabilidades, direitos de substituição e garantias. Utilizar exclusivamente os acessórios da marca Legrand.

PT

Veiligheidsvoorschriften
Dit product moet in overeenstemming met de installatievoorschriften en bij voorkeur door een vakbekwame electricien worden geïnstalleerd. Bij een onjuiste installatie en/of een onjuist gebruik bestaat het risico van elektrische schokken of brand. Lees alvorens de installatie uit te voeren de handleiding door en houd rekening met de specifieke montageplaats van het product. U mag het apparaat niet openen, demonteren of wijzigen, tenzij dat specifiek in de handleiding wordt vermeld. Alle Legrand-producten mogen uitsluitend worden geopend en gerepareerd door personeel dat door Legrand is opgeleid en bevoegd verklaard. In geval van ongeoorloofd openen of repareren wordt geen enkele aansprakelijkheid aanvaard, vervalt het recht op vervanging en zijn de garanties niet meer geldig. Gebruik uitsluitend accessoires van het merk Legrand.

NL BE

Συστάσεις ασφαλείας
Το προϊόν αυτό πρέπει να εγκατασταθεί σύμφωνα με τις οδηγίες εγκατάστασης και κατά προτίμηση από ειδικευμένο ηλεκτρολόγο. Τυχόν λαθωραμένη εγκατάσταση και/ή χρήση μπορούν να προκαλέσουν κίνδυνο ηλεκτροπληξίας ή πυρκαγιάς. Πριν πραγματοποιήσετε την εγκατάσταση, διαβάστε τις οδηγίες λαμβάνοντας υπόψη τον χώρο τοποθέτησης του προϊόντος. Μην ανοίγετε, αποσυναρμολογείτε, τροποποιείτε ή επεμβαίνετε στο προϊόν εκτός κι αν υπάρχουν σαφείς σχετικές οδηγίες στο εγχειρίδιο. Όλα τα προϊόντα της Legrand πρέπει να ανοίγονται και να επισκευάζονται αποκλειστικά από εκπαιδευμένο και εξουσιοδοτημένο από τη Legrand προσωπικό. Οποιαδήποτε επέμβαση ή επιδιόρθωση πραγματοποιηθεί χωρίς άδεια, ακυρώνει το σύνολο των ευθυνών, δικαιωμάτων αντικατάστασης και εγγυήσεων. Να χρησιμοποιείτε αποκλειστικά εξαρτήματα επωνυμίας Legrand.

GR CY

Меры предосторожности
Установка данного изделия должна выполняться в соответствии с правилами монтажа и предпочтительно квалифицированным электриком. Неправильный монтаж или нарушение правил эксплуатации изделия могут привести к возникновению пожара или поражению электрическим током. Перед монтажом необходимо внимательно ознакомиться с данной инструкцией, а также принять во внимание требования к месту установки изделия. Запрещается вскрывать корпус изделия, а также разбирать, выводить из строя или модифицировать изделие, кроме случаев, оговоренных в инструкции. Открытие и ремонт изделий марки Legrand могут выполняться только специалистами, обученными и допущенными к работам работниками компании Legrand. Несанкционированное вскрытие или выполнение ремонтных работ посторонними лицами лишает законной силы любые требования об ответственности, замене или гарантийном обслуживании. При ремонте или гарантийном обслуживании использовать только запасные части марки Legrand.

RU

Sicherheitshinweise
Dieses Produkt darf nur durch eine Elektro-Fachkraft eingebaut werden. Bei falschem Einbau und/oder Umgang besteht Stromschlag- bzw. Brandgefahr. Vor der Installation die Anleitung lesen, den produktspezifischen Montageort beachten. Das Gerät vorbehaltlich besonderer, in der Betriebsanleitung angegebener Hinweise nicht öffnen, zerlegen, beschädigen oder abändern. Alle Produkte von Legrand dürfen ausschließlich von durch Legrand geschultes und anerkanntes Personal geöffnet und repariert werden. Durch unbefugte Öffnung oder Reparatur entfallen alle Haftungs-, Ersatz- und Gewährleistungsansprüche. Ausschließlich Zubehör der Marke Legrand benutzen.

DE

إرشادات الأمان
يجب تركيب هذا المنتج طبقاً لتعليمات التركيب ويفضل أن يقوم بالتركيب كهربائي مؤهل. فقد يؤدي التركيب الخاطئ وأو الاستخدام الخاطئ إلى مخاطر التعرض لصدمة كهربائية أو نشوب حريق. اقرأ النشرة قبل التركيب، وأرشد مكاناً لتركيب المنتج خاصاً به. لا تفتح أو تفك أو تعطل أو تعوزر المنتج ما لم يُشر إلى ذلك بشكل محدد في النشرة. فكل منتجات Legrand يجب فتحها وإصلاحها حصراً من قبل فنيين مدربين ومؤهلين لدى Legrand. وكل فتح أو إصلاح غير مسموح به يُبطل المسؤوليات وحقوق الاستبدال والضمانات. لا تستخدم سوى إكسسوارات من علامة Legrand حصراً.

MA